



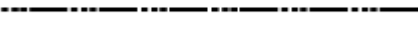














# Code international pour emballage carton

Ce Code a été établi par la FEFCO et l'ASSCO en vue de décrire des emballages en carton par des modèles et symboles simples, internationalement compréhensibles, et pour être utilisé dans toutes les spécifications d'emballages, ainsi que dans les transactions commerciales. La FEFCO et l'ASSCO sont les seules habilitées à apporter des modifications ou des compléments.

## Symboles utilisés dans les dessins et dans les systèmes informatiques.

Symbole de dessin	Code informatique	Désignation
<b>Coupes, refoules, entailles etc.</b>		
	CL	Contours de caisses montées ou lignes de coupe des formats
	SC	Echancrures
	CI	Refoules (pli vers l'intérieur)
	CO	Refoules (pli vers l'extérieur)
	SI	Coupe mi-chair (vers l'intérieur)
	SO	Coupe mi-chair (vers l'extérieur)
	DS	Double ligne de refoulage
	PL	Lignes de perforation
	SE	Bords anti-coupe
	TP	Lignes d'arrachage
<b>Joints d'assemblage</b>		
	SJ	Joint agrafé
	TJ	Joint à bande gommée
	GJ	Joint à patte collée
<b>Ouvertures</b>		
	PC	Poignées décortiquées
	UC	Poignées non décortiquées
	NC	Poignées non décortiquées
<b>Sens de la cannelure</b>		
	FD	Indicateur du sens de la cannelure

# Dimensions des emballages

Sauf spécification contraire, toutes les dimensions sont exprimées en dimensions intérieures en mm comme suit:

Longueur (L) x Largeur (B) x Hauteur (H)

Longueur (L) = la dimension la plus longue à l'ouverture

Largeur (B) = la dimension la plus courte à l'ouverture

Hauteur (H) = la dimension du niveau de l'ouverture jusqu'à la base

Les dimensions L, B et H sont indiquées dans chaque description de la construction du boîtier. Pour certains modèles, la valeur numérique de B peut être supérieure à la valeur numérique de L.

Les dimensions doivent être mesurées dans les conditions de climat normalisées sur le format à plat, à partir du milieu des lignes de refoulement. Les dimensions réelles sont ensuite déduites en prenant en compte l'épaisseur de la plaque.

Pour les caisses télescopiques, la hauteur (h) de la partie supérieure (couvercle) sera indiquée comme la quatrième dimension après une barre oblique, soit:

355 x 205 x 120/40 mm

(L) (B) (H) (h)

Pour les caisses avec rabats extérieurs recouvrants, la profondeur de recouvrement (o) sera indiquée comme une quatrième dimension, après une barre oblique, soit :

355 x 205 x 120/40 mm

(L) (B) (H) (o)

## Dimensions des feuilles

Sauf indication contraire les dimensions d'une feuille de papier ondulé sont exprimées en mm comme suit

1<sup>ère</sup> dimension x 2<sup>ème</sup> dimension

1<sup>ère</sup> dimension = le long des lignes de collage

2<sup>ème</sup> dimension = en diagonale par rapport aux lignes de collage

## **Variantes**

Plusieurs types de caisses peuvent comporter des variantes sans qu'il soit nécessaire de créer un nouveau type. Dans ce cas, il y a lieu d'ajouter au numéro de base du type un suffixe séparé par un tiret.

Exemple 0201-2.

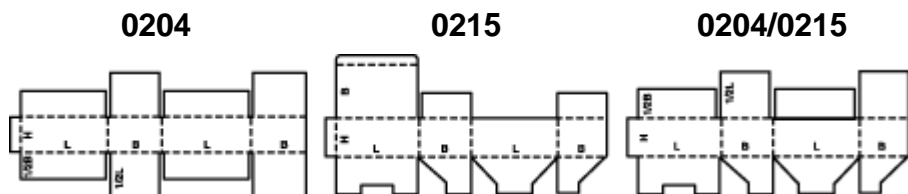
Une variante pourra être particulière à un fabricant.

## Combinaisons des types de caisses

Les types de construction représentés sont les types de base pour les caisses en carton. Si l'emballage fini est une combinaison de deux ou trois modèles de base par exemple en ce qui concerne la disposition des rabats, il pourra également être défini comme suit:

Rabats supérieurs, comme 0204, Rabats du fond comme 0215

Ce modèle peut être aussi défini comme 0204/0215 (Rabats supérieurs - rabats du fond).

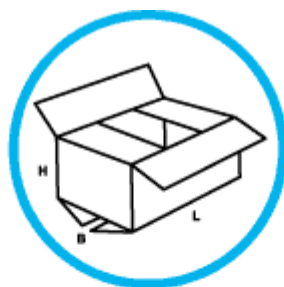


## Adaptation des dessins selon le type de jonction

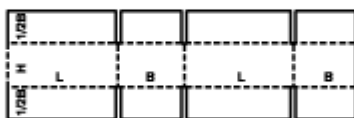
Les dessins des modèles figurant dans le présent Code auront éventuellement besoin d'être aménagés en fonction du type de jonction choisi. Certains types peuvent avoir une jonction collée, agrafée ou à bande gommée.

Une jonction collée ou agrafée pourra être une extension du panneau court ou du panneau long. Les croquis montrent la manière d'indiquer ces jonctions sur un dessin :

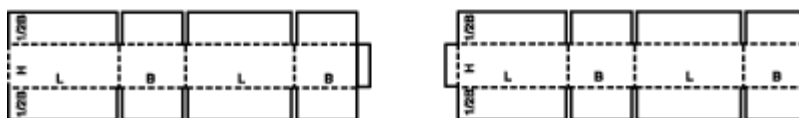
## Exemple pour tous les styles



**0201**



Jonction à bande gommée



Jonction collée ou agrafée

Ceci s'applique à tous les modèles du présent Code.

## **Montage manuel ou automatisé**

Chaque type de conception comporte l'une des indications suivantes

M - généralement montage manuel

A - généralement montage automatisé

M/A le montage peut être manuel ou automatisé

M+A nécessite la combinaison des deux types de montages

Ces indications sont issues des pratiques actuelles et ont pour but de fournir des informations complémentaires aux rédacteurs des caractéristiques techniques ainsi qu'aux utilisateurs.

Dans certains cas, lorsque le montage a été effectué manuellement, la fermeture peut être automatisée.  
(ex 0216 ou 0712)

# Fermeture des caisses

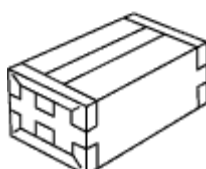
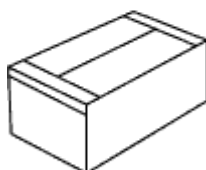
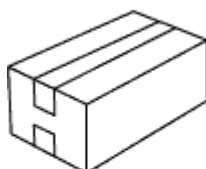
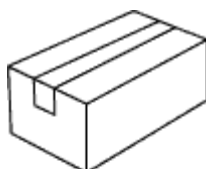
a fermeture correcte et efficace des emballages est aussi importante que leur construction elle-même.

Les méthodes de fermeture suivantes sont possibles, seules ou en combinaison :

- Collage, à froid ou à chaud
- Bande gommée ou bande adhésive
- Encliquetage
- Agrafage

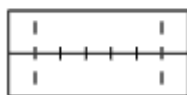
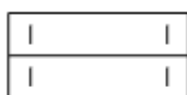
## Fermeture par bande

Elle pourra être réalisée conformément aux exemples représentés.



## Fermeture par agrafage

Elle pourra être réalisée conformément aux exemples représentés.



## Remarques générales

Il s'agit d'une classification très générale. Toutefois, quelques uns des modèles d'emballages d'un groupe pourraient également appartenir à d'autres groupes.

CODE COMPLET XXXX-XXXX)	
MODELE	VARIANTE
XXXX	-XXXX
Pour modèle de base du présent	Pour distinguer un modèle de base du présent code ou introduire un repere de stockage en mémoire

code

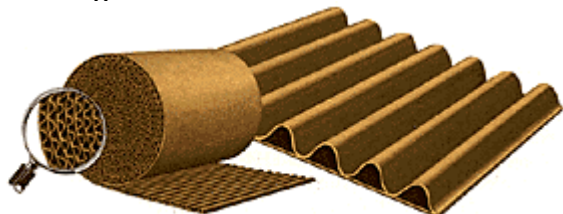
dans une bibliothèque informatique

# Catégorie : 01

Bobines, feuilles ou plaques commerciales.

Désignation : 0100

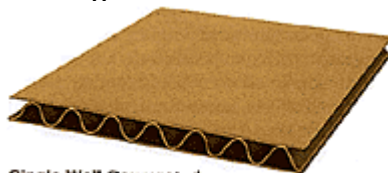
Montage :



Single Face Corrugated

Désignation : 0110

Montage :



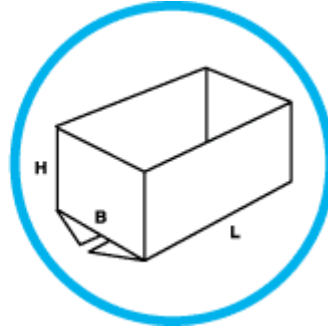
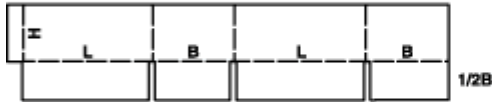
Single Wall Corrugated  
(also known as Double Faced)

## Catégorie : 02

**Caisses à rabats**, d'une seule pièce, avec joint d'assemblage collé, agrafé ou à bande gommée. Elles sont livrées à plat, prêtes à l'emploi et nécessitent d'être fermées.

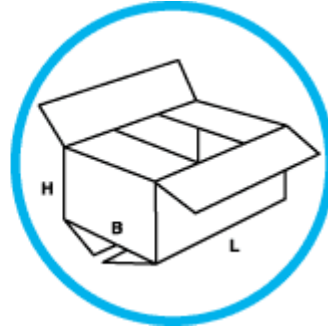
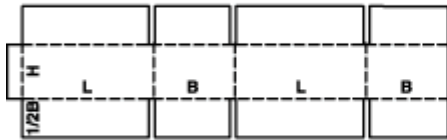
**Désignation : 0200**

Montage : M/A



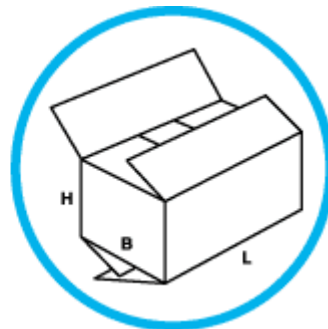
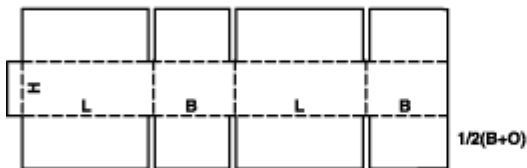
**Désignation : 0201**

Montage : M/A



**Désignation : 0202**

Montage : M/A



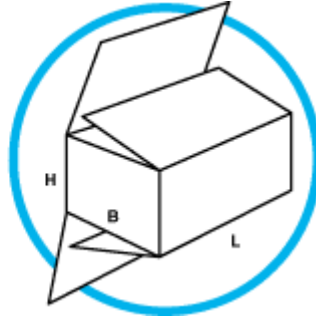
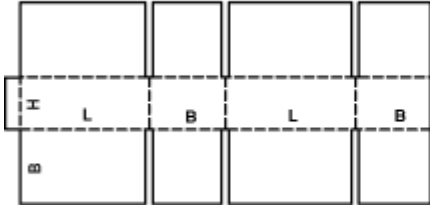


## Catégorie : 02

**Caisses à rabats**, d'une seule pièce, avec joint d'assemblage collé, agrafé ou à bande gommée. Elles sont livrées à plat, prêtes à l'emploi et nécessitent d'être fermées.

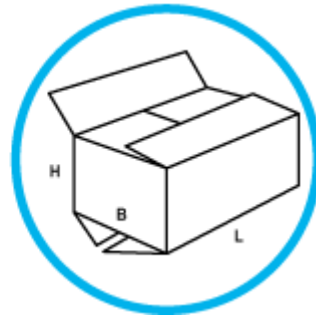
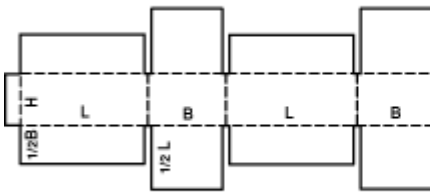
**Désignation : 0203**

Montage : M/A



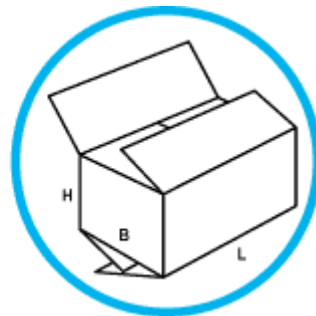
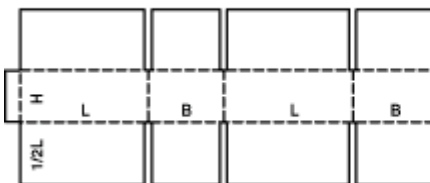
**Désignation : 0204**

Montage : M/A



**Désignation : 0205**

Montage : M/A

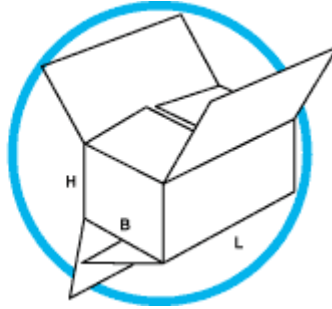
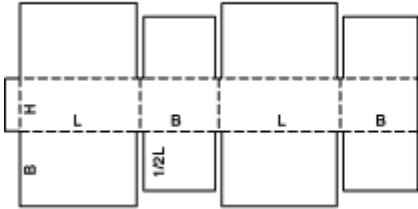


## Catégorie : 02

**Caisses à rabats**, d'une seule pièce, avec joint d'assemblage collé, agrafé ou à bande gommée. Elles sont livrées à plat, prêtes à l'emploi et nécessitent d'être fermées.

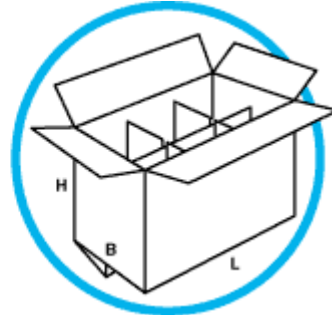
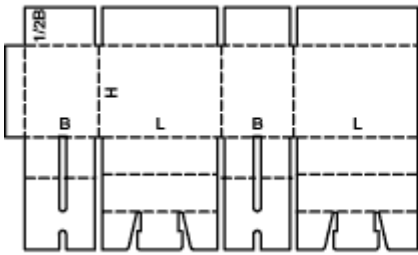
**Désignation : 0206**

Montage : M/A



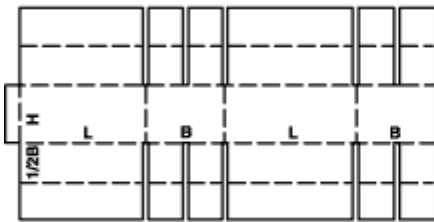
**Désignation : 0207**

Montage : M



**Désignation : 0208**

Montage : M

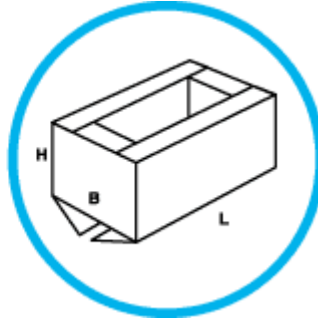
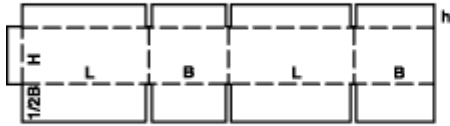


## Catégorie : 02

**Caisses à rabats**, d'une seule pièce, avec joint d'assemblage collé, agrafé ou à bande gommée. Elles sont livrées à plat, prêtes à l'emploi et nécessitent d'être fermées.

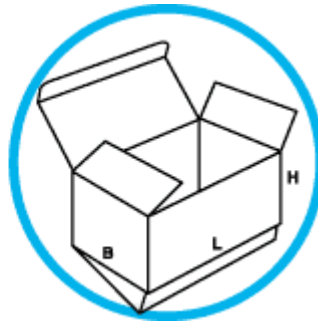
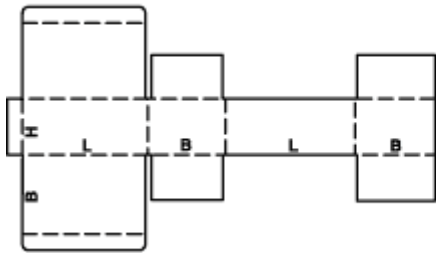
**Désignation : 0209**

Montage : M/A



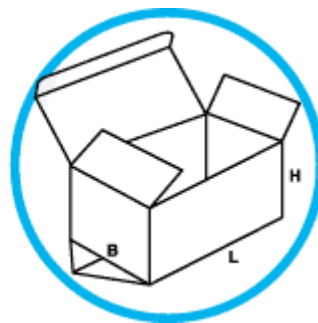
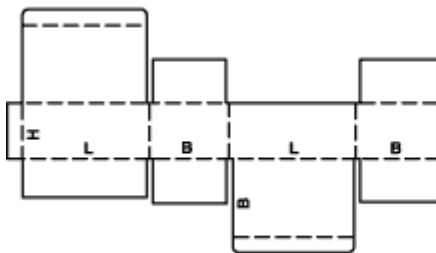
**Désignation : 0210**

Montage : M



**Désignation : 0211**

Montage : M

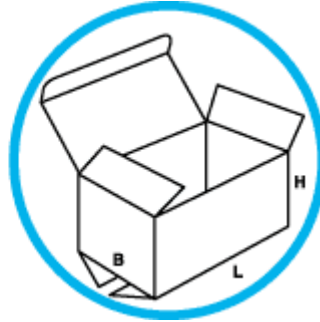
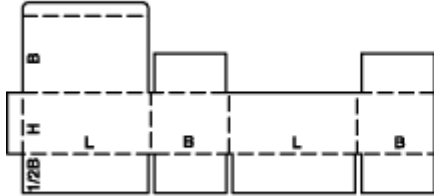


## Catégorie : 02

**Caisses à rabats**, d'une seule pièce, avec joint d'assemblage collé, agrafé ou à bande gommée. Elles sont livrées à plat, prêtes à l'emploi et nécessitent d'être fermées.

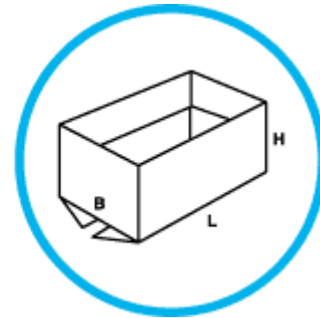
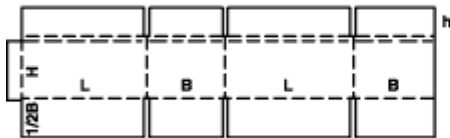
**Désignation : 0212**

Montage : M/A



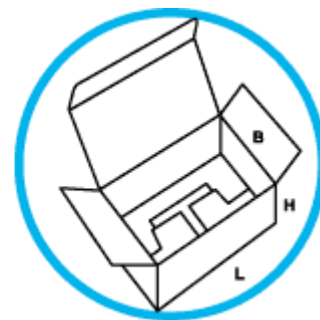
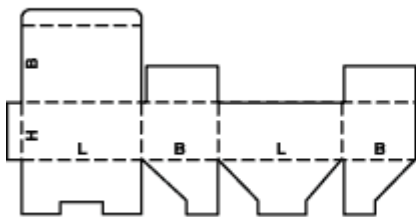
**Désignation : 0214**

Montage : M



**Désignation : 0215**

Montage : M

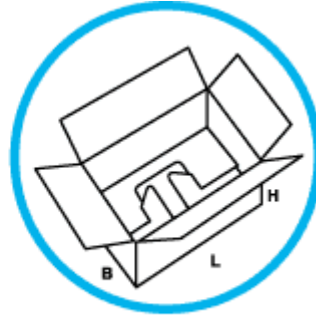
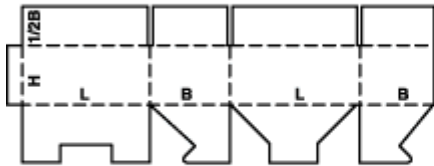


## Catégorie : 02

**Caisses à rabats**, d'une seule pièce, avec joint d'assemblage collé, agrafé ou à bande gommée. Elles sont livrées à plat, prêtes à l'emploi et n'écassent d'être fermées.

**Désignation : 0216**

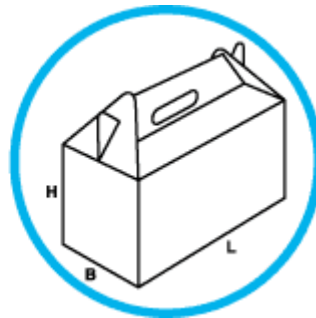
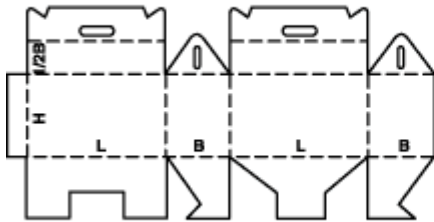
Montage : M



Closure of top can be automated  
La fermeture du dessus peut être automatisée  
Der verschluss des aufsatzes kann automatisiert werden

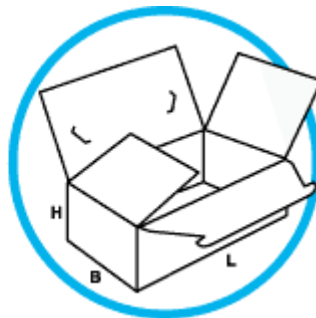
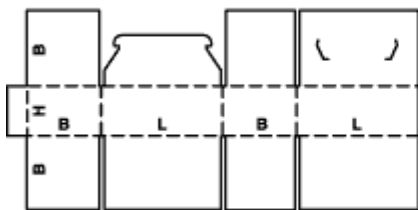
**Désignation : 0217**

Montage : M



**Désignation : 0218**

Montage : M

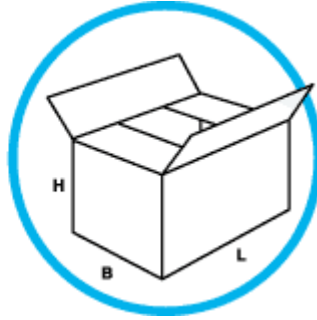
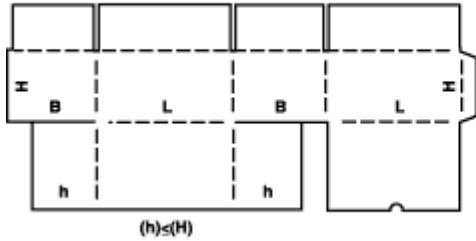


## Catégorie : 02

**Caisses à rabats**, d'une seule pièce, avec joint d'assemblage collé, agrafé ou à bande gommée. Elles sont livrées à plat, prêtes à l'emploi et nécessitent d'être fermées.

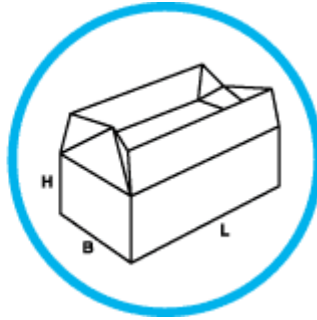
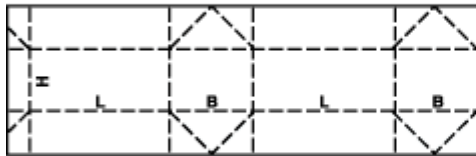
**Désignation : 0225**

Montage : M



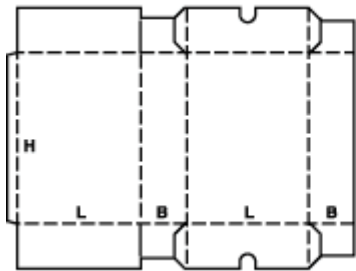
**Désignation : 0226**

Montage : M



**Désignation : 0227**

Montage : M

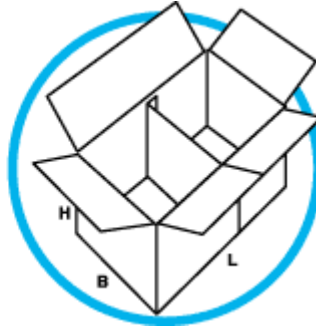
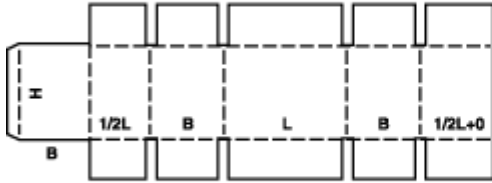


## Catégorie : 02

**Caisses à rabats**, d'une seule pièce, avec joint d'assemblage collé, agrafé ou à bande gommée. Elles sont livrées à plat, prêtes à l'emploi et nécessitent d'être fermées.

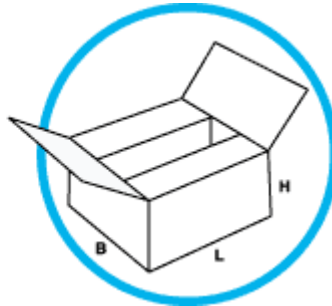
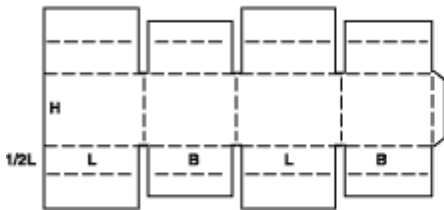
**Désignation : 0228**

Montage : M/A



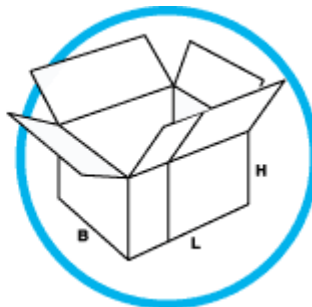
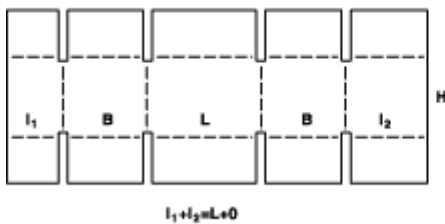
**Désignation : 0229**

Montage : M



**Désignation : 0230**

Montage : M/A

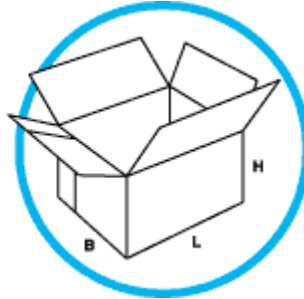
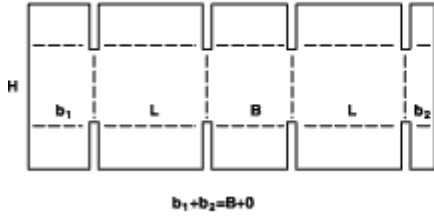


## Catégorie : 02

**Caisses à rabats**, d'une seule pièce, avec joint d'assemblage collé, agrafé ou à bande gommée. Elles sont livrées à plat, prêtes à l'emploi et nécessitent d'être fermées.

**Désignation : 0231**

Montage : M/A



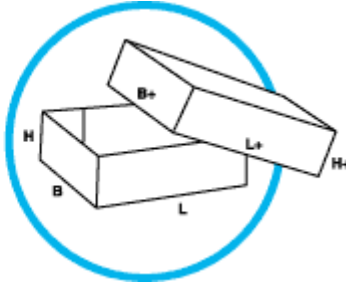
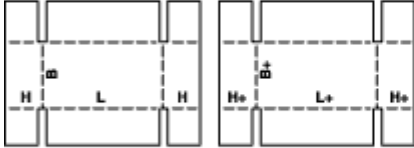


## Catégorie : 03

**Caisses télescopiques** constituées par plus d'une pièce et caractérisées par un couvercle et/ou un fond séparé se glissant sur le corps de la caisse.

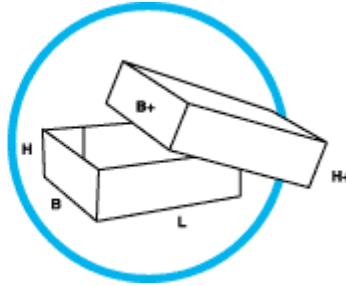
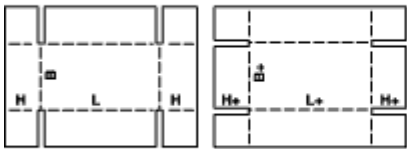
**Désignation : 0300**

Montage : M/A



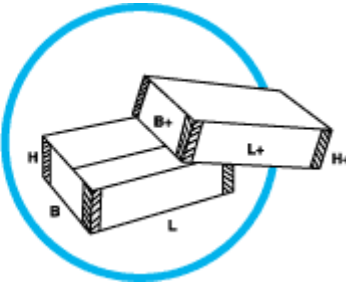
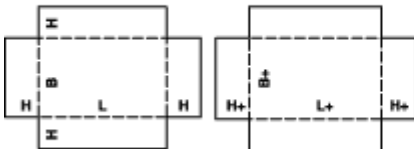
**Désignation : 0301**

Montage : M/A



**Désignation : 0302**

Montage : M

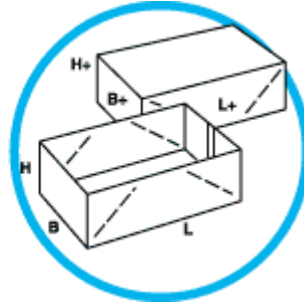
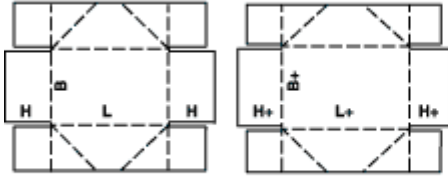


## Catégorie : 03

**Caisses télescopiques** constituées par plus d'une pièce et caractérisées par un couvercle et/ou un fond séparé se glissant sur le corps de la caisse.

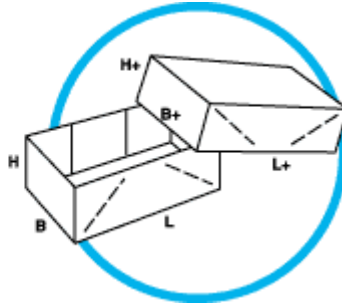
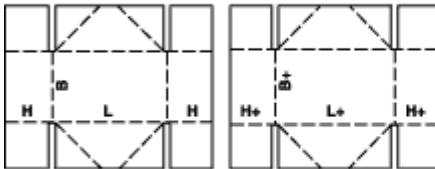
**Désignation : 0303**

Montage : M



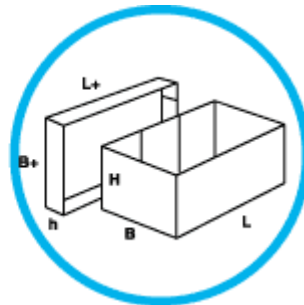
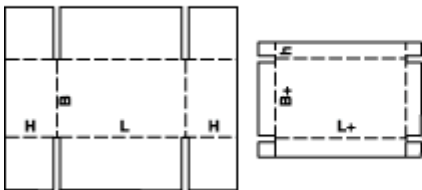
**Désignation : 0304**

Montage : M



**Désignation : 0306**

Montage : M/A

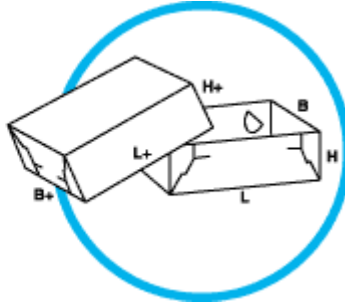
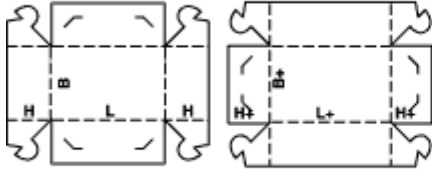


## Catégorie : 03

**Caisses télescopiques** constituées par plus d'une pièce et caractérisées par un couvercle et/ou un fond séparé se glissant sur le corps de la caisse.

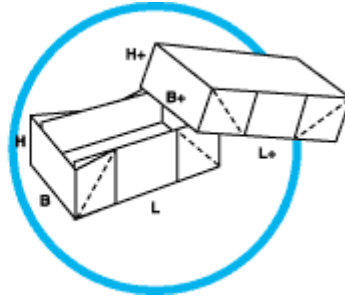
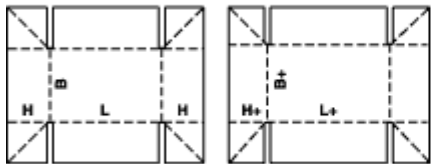
**Désignation : 0307**

Montage : M



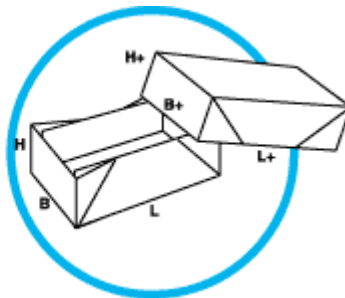
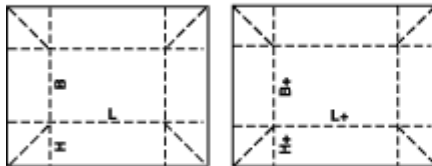
**Désignation : 0308**

Montage : M



**Désignation : 0309**

Montage : M

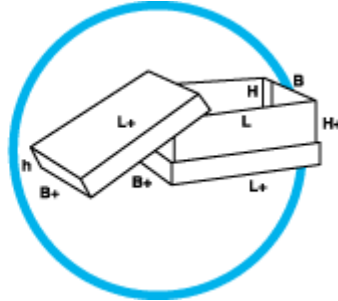
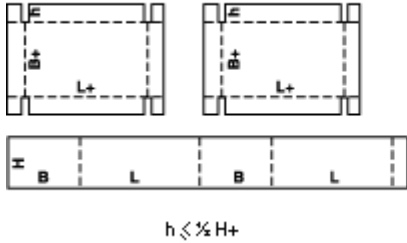


## Catégorie : 03

**Caisses télescopiques** constituées par plus d'une pièce et caractérisées par un couvercle et/ou un fond séparé se glissant sur le corps de la caisse.

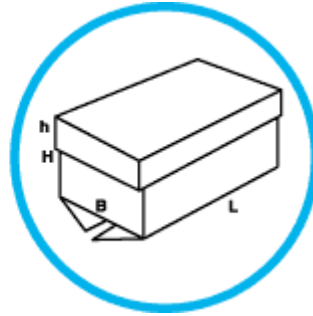
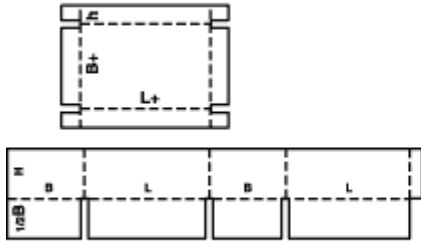
### Désignation : 0310

Montage : M + A



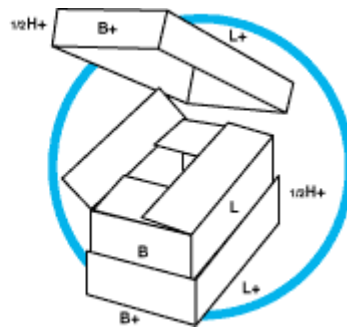
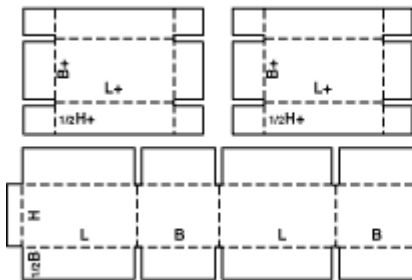
### Désignation : 0312

Montage : M/A



### Désignation : 0313

Montage : M/A

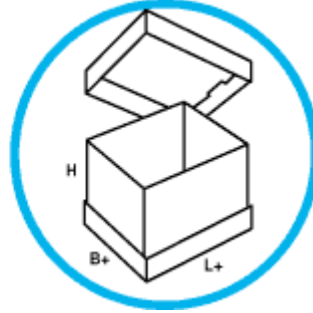
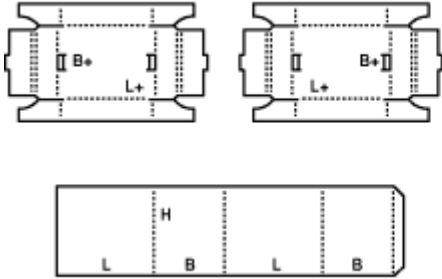


## Catégorie : 03

**Caisses télescopiques** constituées par plus d'une pièce et caractérisées par un couvercle et/ou un fond séparé se glissant sur le corps de la caisse.

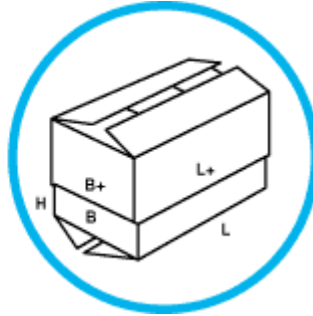
### Désignation : 0314

Montage : M



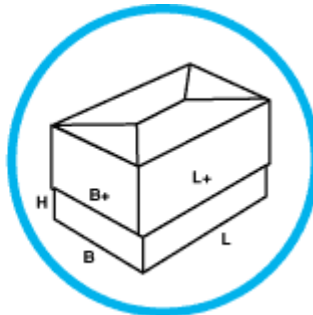
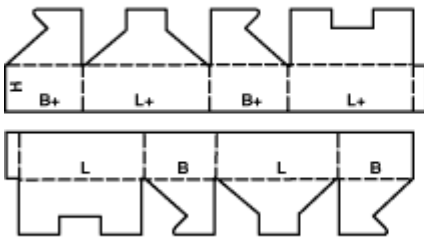
### Désignation : 0320

Montage : M/A



### Désignation : 0321

Montage : M

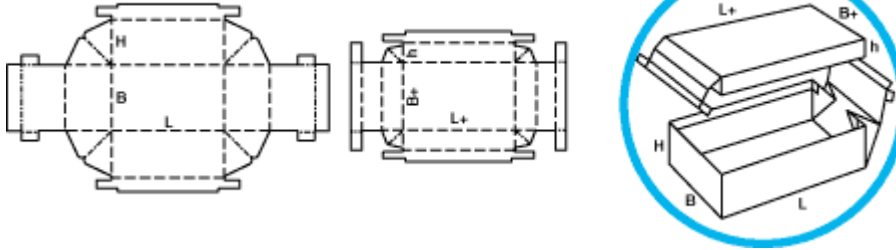


## Catégorie : 03

**Caisses télescopiques** constituées par plus d'une pièce et caractérisées par un couvercle et/ou un fond séparé se glissant sur le corps de la caisse.

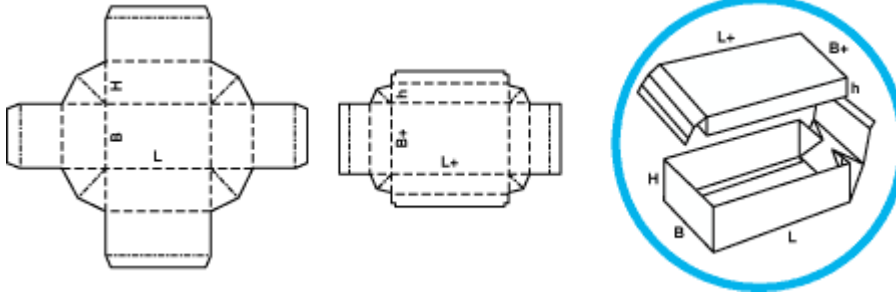
**Désignation : 0322**

Montage : M



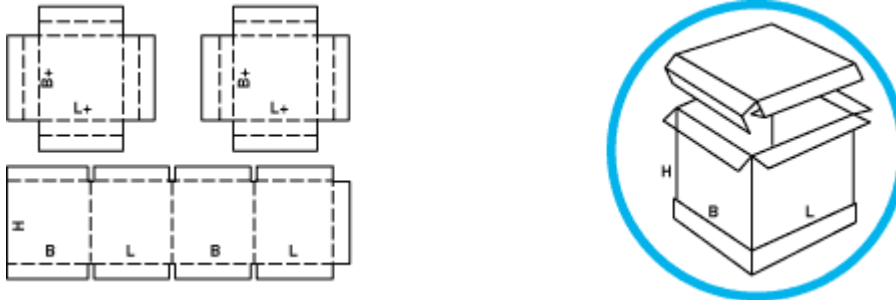
**Désignation : 0323**

Montage : M



**Désignation : 0325**

Montage : A

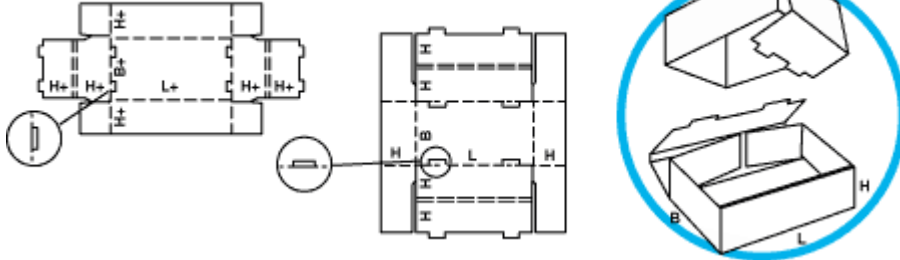


## Catégorie : 03

**Caisses télescopiques** constituées par plus d'une pièce et caractérisées par un couvercle et/ou un fond séparé se glissant sur le corps de la caisse.

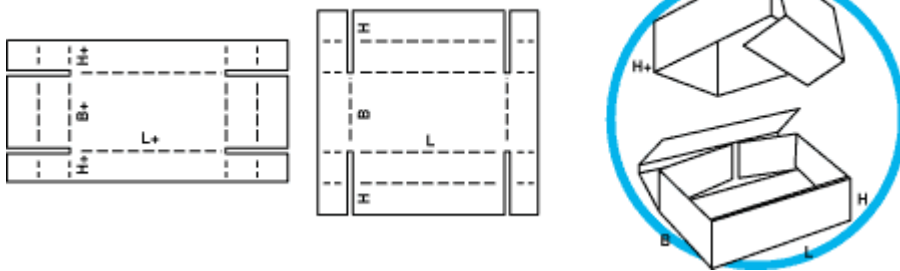
**Désignation : 0330**

Montage : M/A



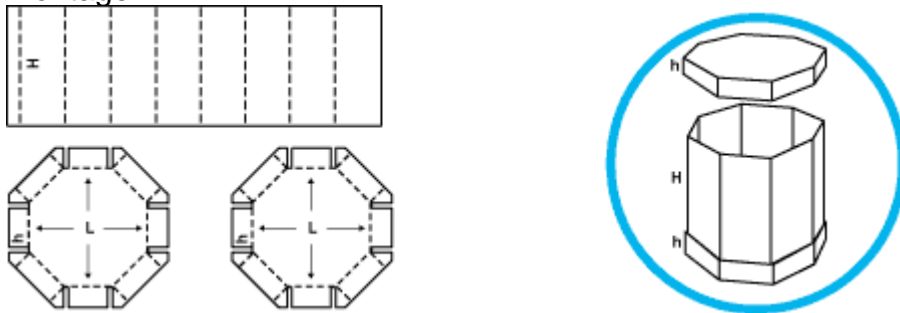
**Désignation : 0331**

Montage : M/A



**Désignation : 0350**

Montage : M

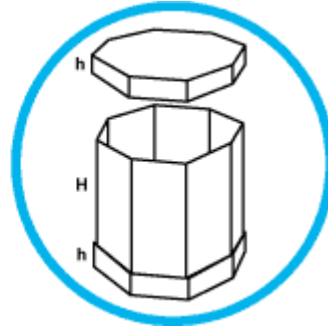
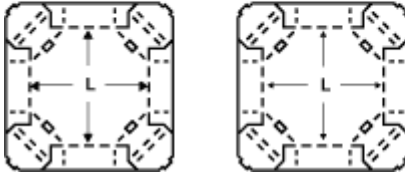


## Catégorie : 03

**Caisses télescopiques** constituées par plus d'une pièce et caractérisées par un couvercle et/ou un fond séparé se glissant sur le corps de la caisse.

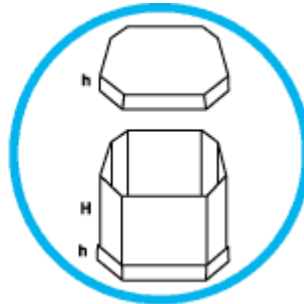
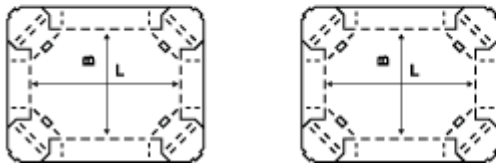
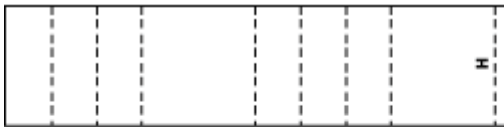
**Désignation : 0351**

Montage : M/A



**Désignation : 0352**

Montage : M/A



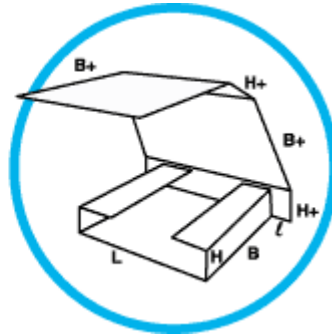
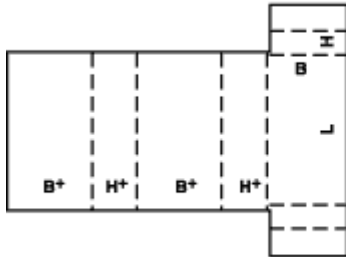


## Catégorie : 04

**Enveloppes et plateaux** en général constitués d'une seule pièce, montés sans agrafage ni bande gommée, et pouvant comporter des éléments de verrouillage, d'encliquetage, et des poignées.

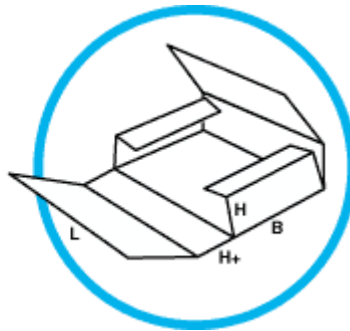
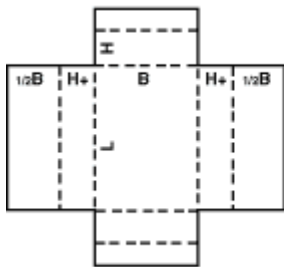
### Désignation : 0400

Montage : M



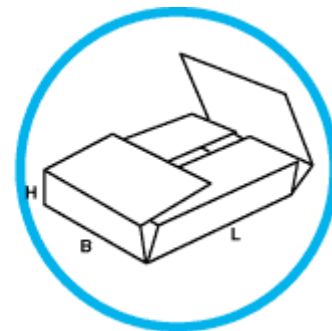
### Désignation : 0401

Montage : M



### Désignation : 0402

Montage : M

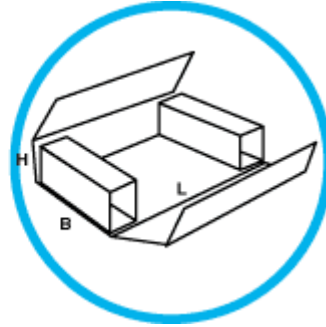
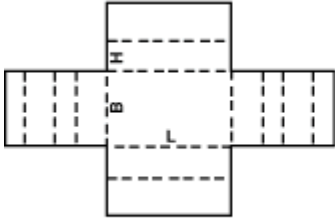


## Catégorie : 04

**Enveloppes et plateaux** en général constitués d'une seule pièce, montés sans agrafage ni bande gommée, et pouvant comporter des éléments de verrouillage, d'encliquetage, et des poignées.

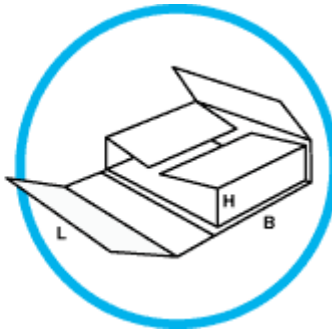
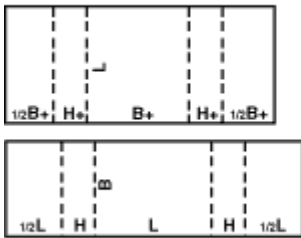
### Désignation : 0403

Montage : M



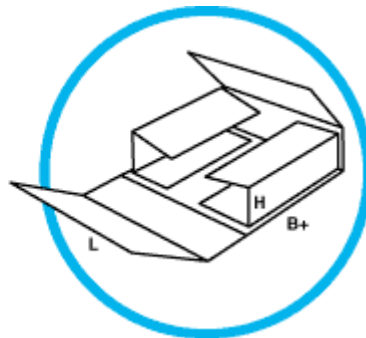
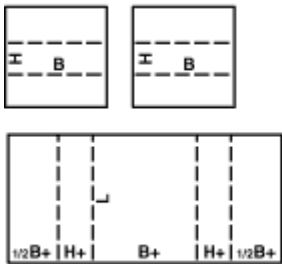
### Désignation : 0404

Montage : M



### Désignation : 0405

Montage : M

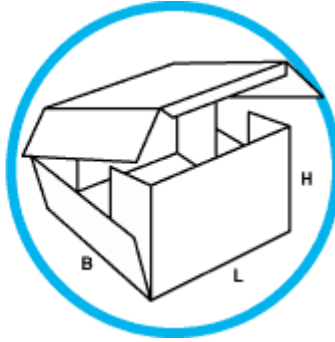
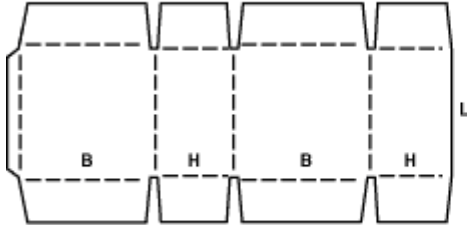


## Catégorie : 04

**Enveloppes et plateaux** en général constitués d'une seule pièce, montés sans agrafage ni bande gommée, et pouvant comporter des éléments de verrouillage, d'encliquetage, et des poignées.

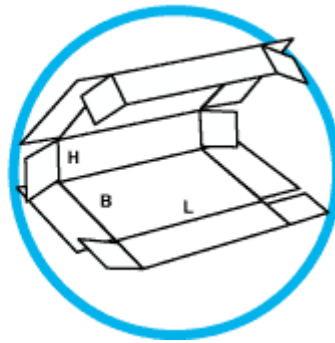
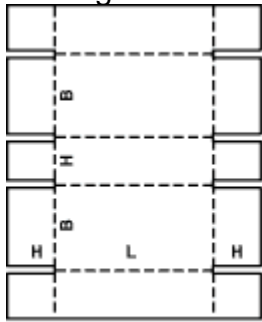
**Désignation : 0406**

Montage : A



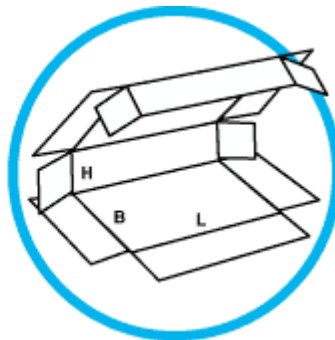
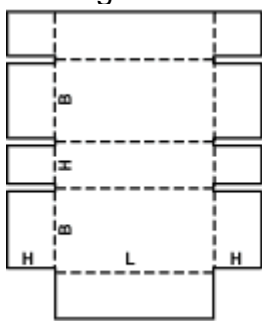
**Désignation : 0409**

Montage : M



**Désignation : 0410**

Montage : M/A

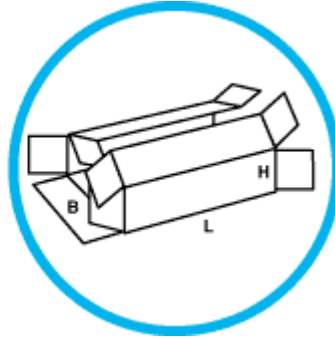
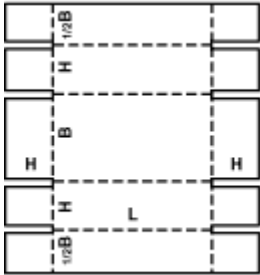


## Catégorie : 04

**Enveloppes et plateaux** en général constitués d'une seule pièce, montés sans agrafage ni bande gommée, et pouvant comporter des éléments de verrouillage, d'encliquetage, et des poignées.

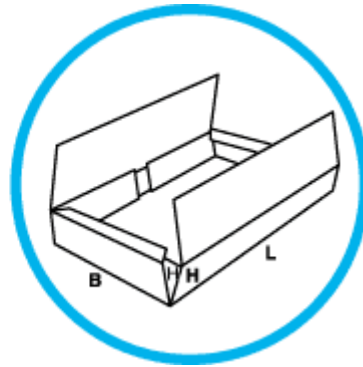
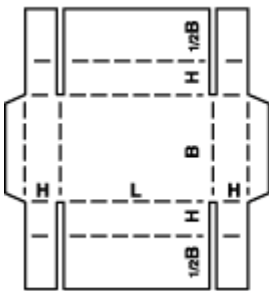
### Désignation : 0411

Montage : M/A



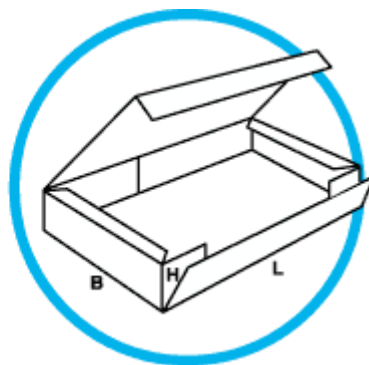
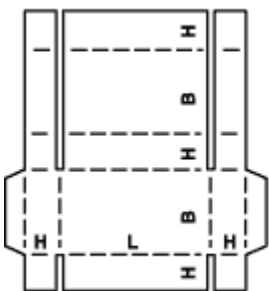
### Désignation : 0412

Montage : M



### Désignation : 0413

Montage : M/A

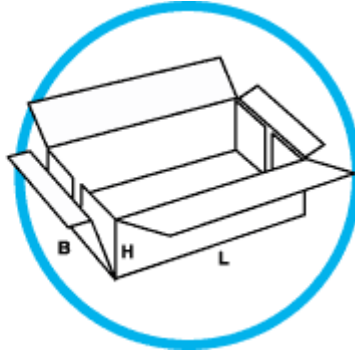
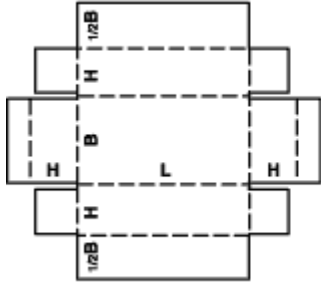


## Catégorie : 04

**Enveloppes et plateaux** en général constitués d'une seule pièce, montés sans agrafage ni bande gommée, et pouvant comporter des éléments de verrouillage, d'encliquetage, et des poignées.

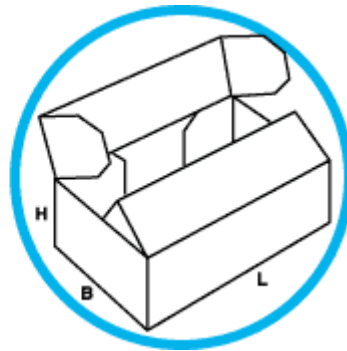
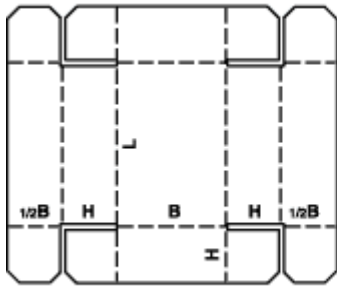
**Désignation : 0415**

Montage : M/A



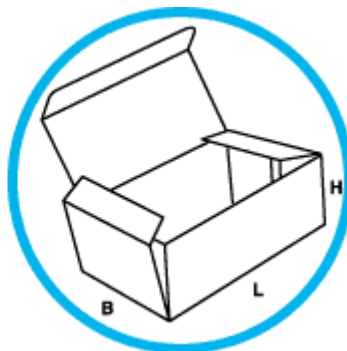
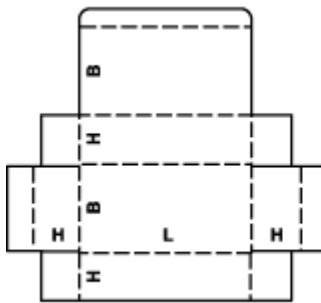
**Désignation : 0416**

Montage : M



**Désignation : 0420**

Montage : M/A

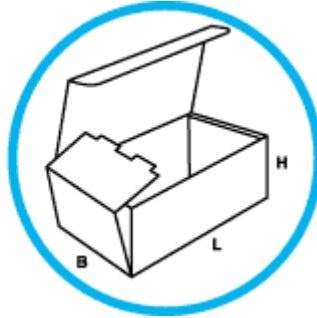
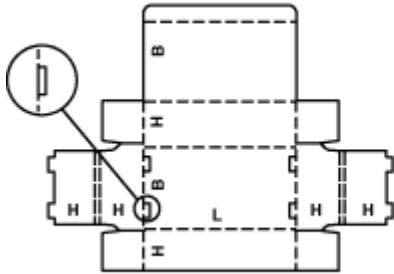


## Catégorie : 04

**Enveloppes et plateaux** en général constitués d'une seule pièce, montés sans agrafage ni bande gommée, et pouvant comporter des éléments de verrouillage, d'encliquetage, et des poignées.

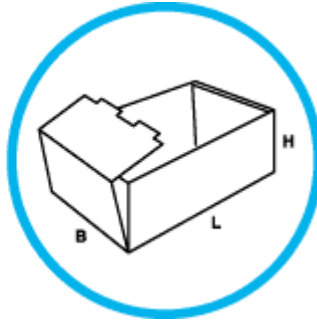
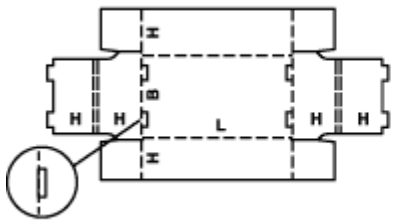
**Désignation : 0421**

Montage : M/A



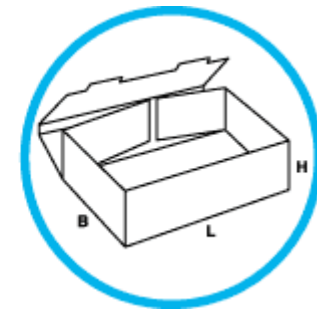
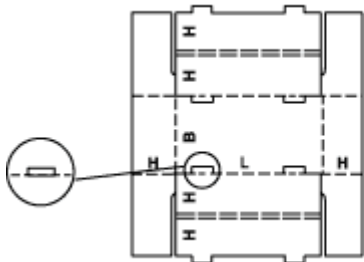
**Désignation : 0422**

Montage : M/A



**Désignation : 0423**

Montage : M/A

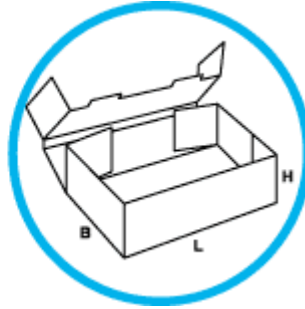
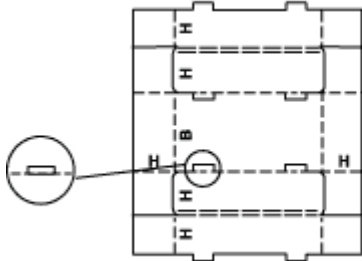


## Catégorie : 04

**Enveloppes et plateaux** en général constitués d'une seule pièce, montés sans agrafage ni bande gommée, et pouvant comporter des éléments de verrouillage, d'encliquetage, et des poignées.

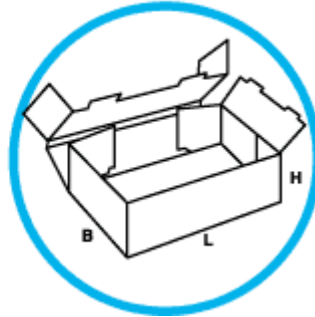
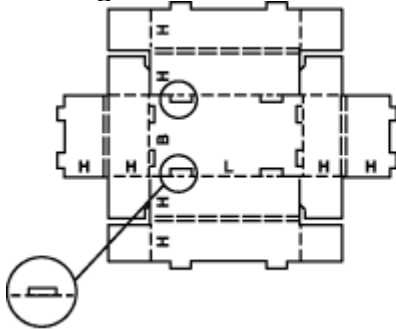
**Désignation : 0424**

Montage : M/A



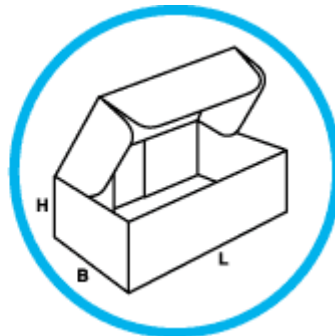
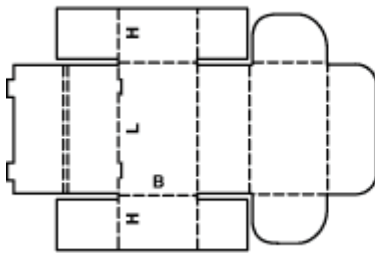
**Désignation : 0425**

Montage : M/A



**Désignation : 0426**

Montage : M

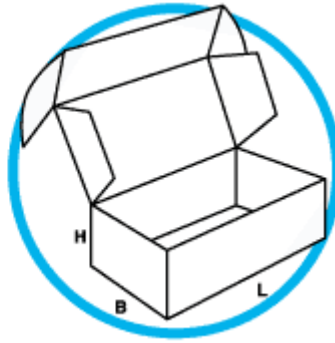
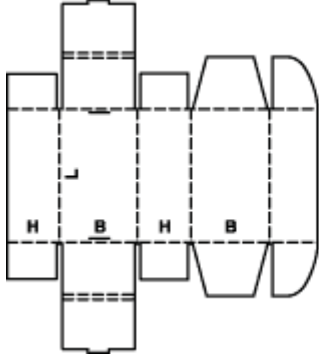


## Catégorie : 04

**Enveloppes et plateaux** en général constitués d'une seule pièce, montés sans agrafage ni bande gommée, et pouvant comporter des éléments de verrouillage, d'encliquetage, et des poignées.

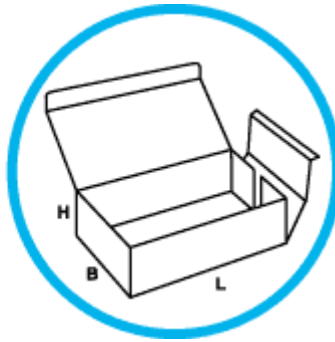
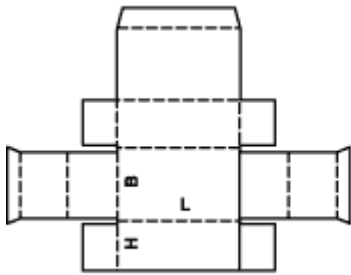
**Désignation : 0427**

Montage : M



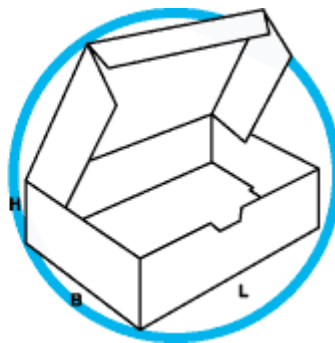
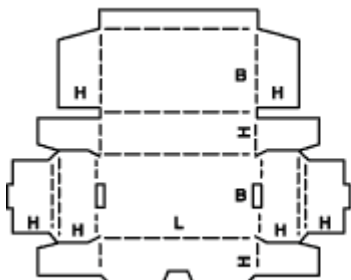
**Désignation : 0428**

Montage : M



**Désignation : 0429**

Montage : M



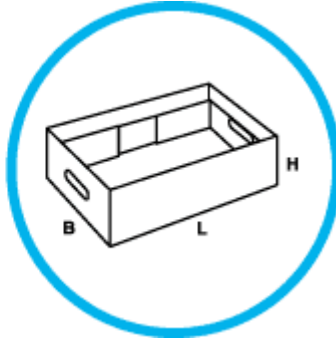
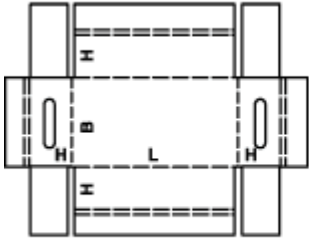


## Catégorie : 04

**Enveloppes et plateaux** en général constitués d'une seule pièce, montés sans agrafage ni bande gommée, et pouvant comporter des éléments de verrouillage, d'encliquetage, et des poignées.

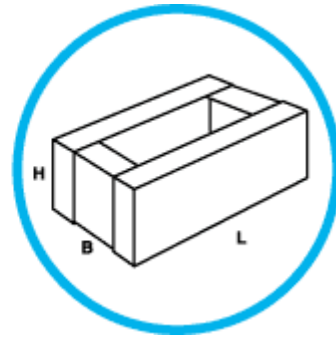
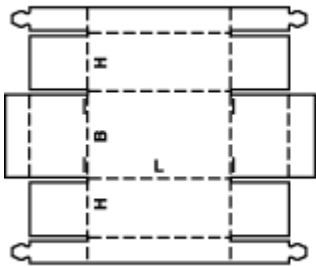
**Désignation : 0430**

Montage : M/A



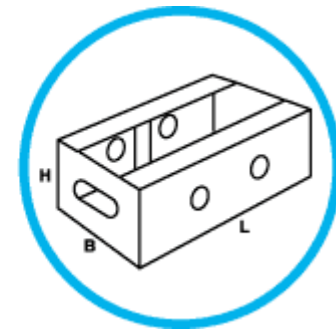
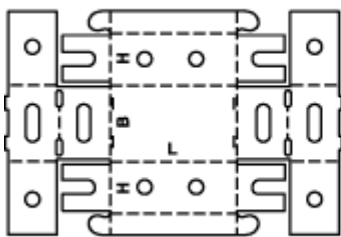
**Désignation : 0431**

Montage : M



**Désignation : 0432**

Montage : M

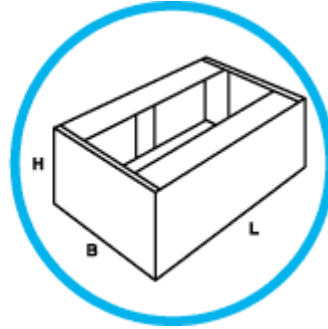
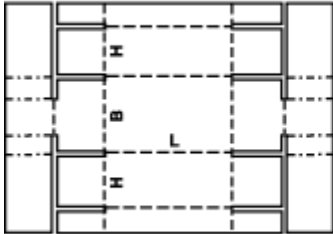


## Catégorie : 04

**Enveloppes et plateaux** en général constitués d'une seule pièce, montés sans agrafage ni bande gommée, et pouvant comporter des éléments de verrouillage, d'encliquetage, et des poignées.

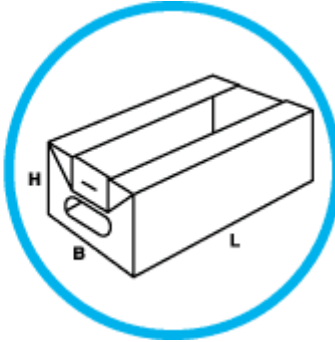
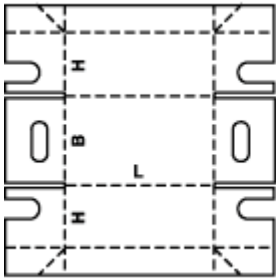
### Désignation : 0433

Montage : M



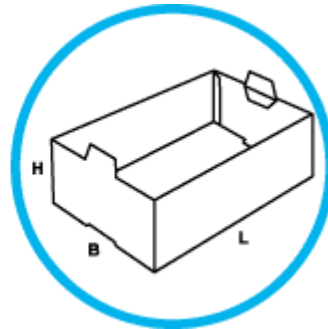
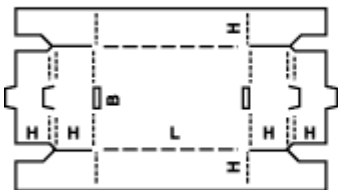
### Désignation : 0434

Montage : M



### Désignation : 0435

Montage : M/A

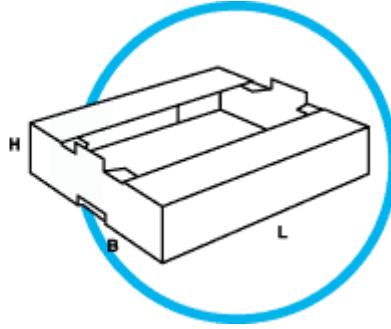
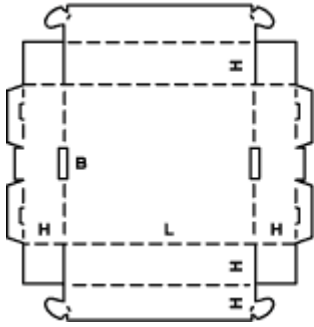


## Catégorie : 04

**Enveloppes et plateaux** en général constitués d'une seule pièce, montés sans agrafage ni bande gommée, et pouvant comporter des éléments de verrouillage, d'encliquetage, et des poignées.

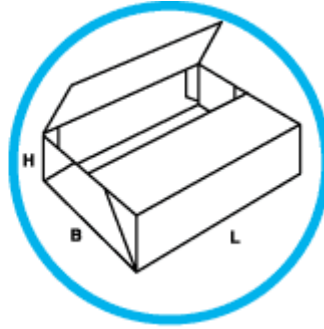
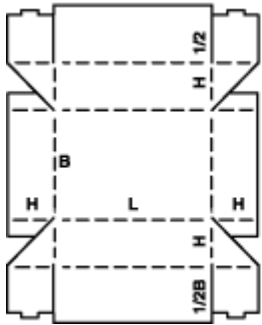
### Désignation : 0436

Montage : M



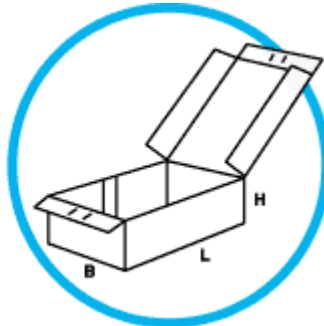
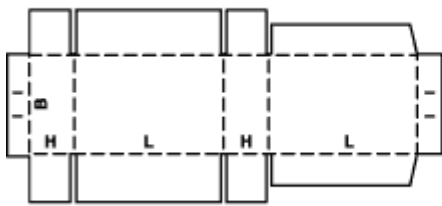
### Désignation : 0437

Montage : M



### Désignation : 0440

Montage : A

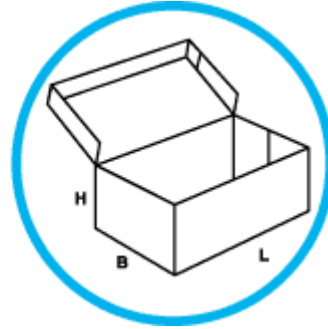
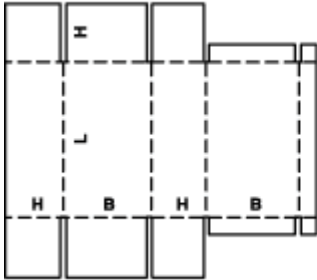


## Catégorie : 04

**Enveloppes et plateaux** en général constitués d'une seule pièce, montés sans agrafage ni bande gommée, et pouvant comporter des éléments de verrouillage, d'encliquetage, et des poignées.

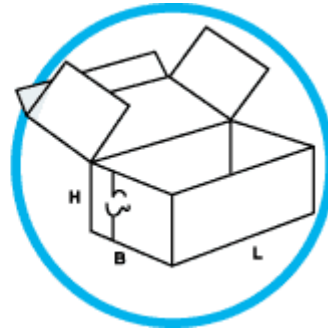
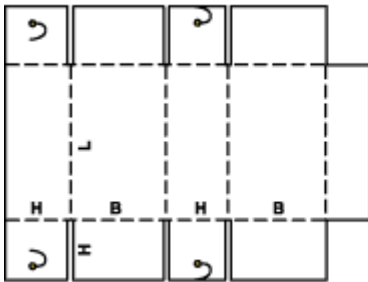
### Désignation : 0441

Montage : A



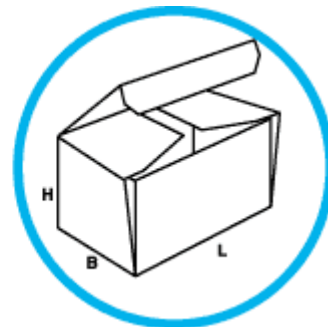
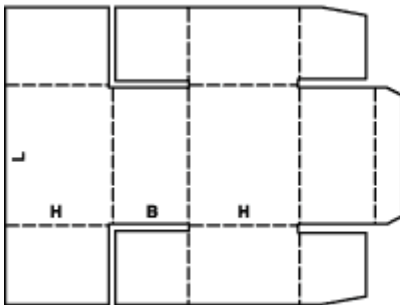
### Désignation : 0442

Montage : M



### Désignation : 0443

Montage : M

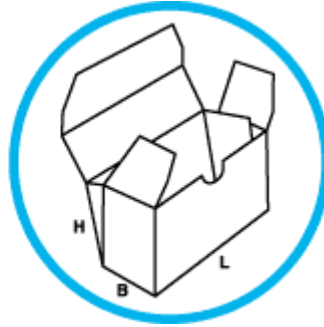
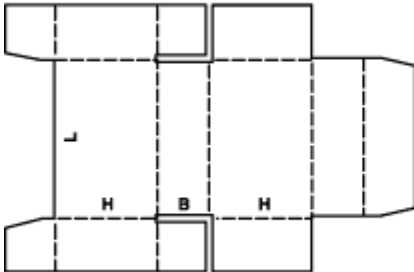


## Catégorie : 04

**Enveloppes et plateaux** en général constitués d'une seule pièce, montés sans agrafage ni bande gommée, et pouvant comporter des éléments de verrouillage, d'encliquetage, et des poignées.

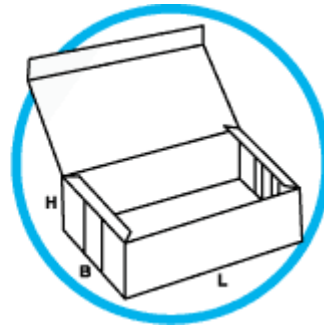
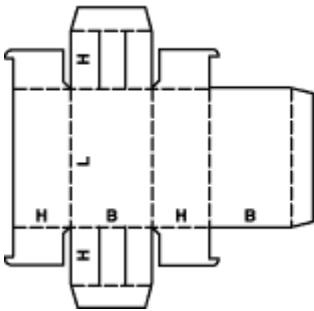
### Désignation : 0444

Montage : M



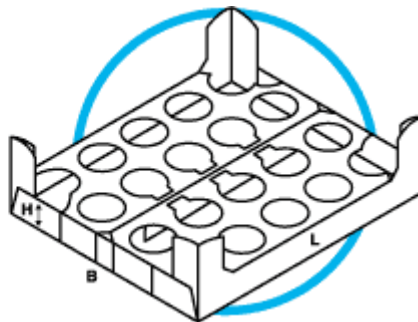
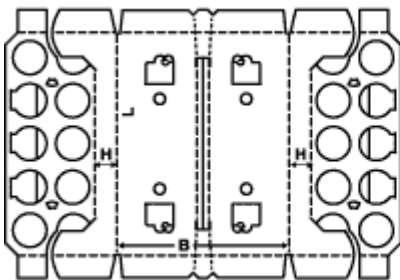
### Désignation : 0445

Montage : M



### Désignation : 0446

Montage : A

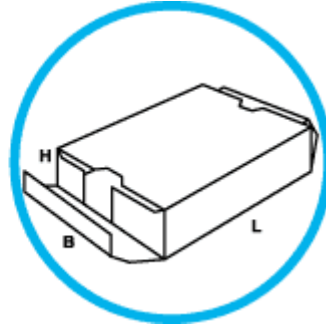
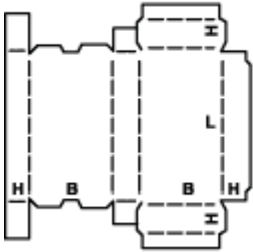


## Catégorie : 04

**Enveloppes et plateaux** en général constitués d'une seule pièce, montés sans agrafage ni bande gommée, et pouvant comporter des éléments de verrouillage, d'encliquetage, et des poignées.

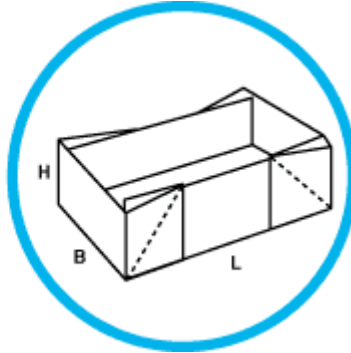
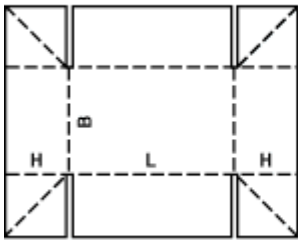
**Désignation : 0447**

Montage : M



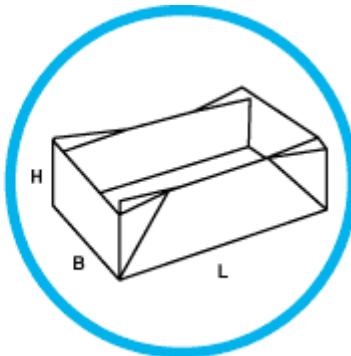
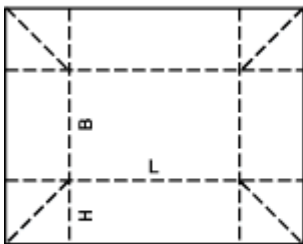
**Désignation : 0448**

Montage : M



**Désignation : 0449**

Montage : M

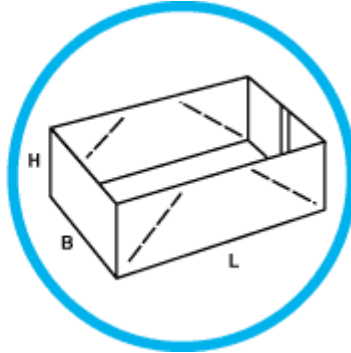
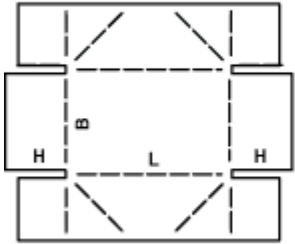


## Catégorie : 04

**Enveloppes et plateaux** en général constitués d'une seule pièce, montés sans agrafage ni bande gommée, et pouvant comporter des éléments de verrouillage, d'encliquetage, et des poignées.

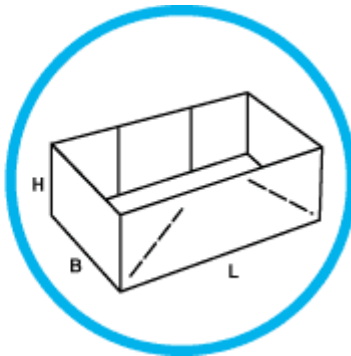
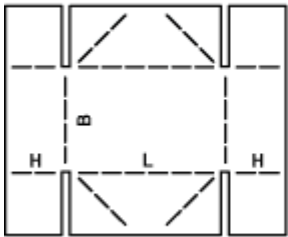
**Désignation : 0450**

Montage : M



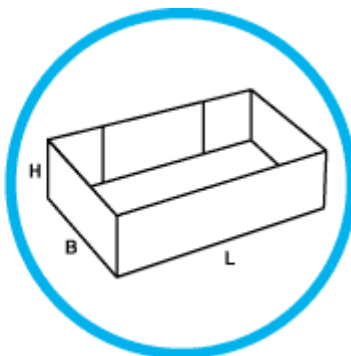
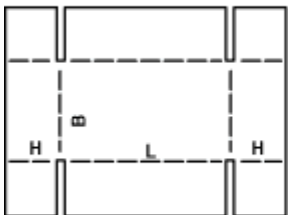
**Désignation : 0451**

Montage : M



**Désignation : 0452**

Montage : A

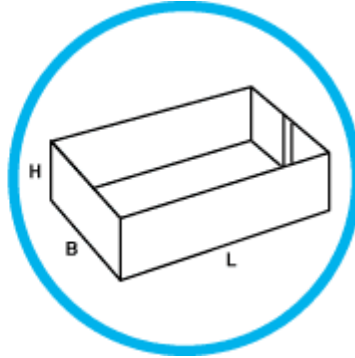
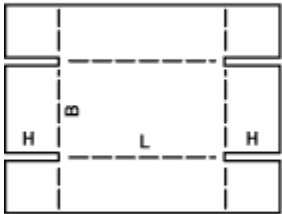


## Catégorie : 04

**Enveloppes et plateaux** en général constitués d'une seule pièce, montés sans agrafage ni bande gommée, et pouvant comporter des éléments de verrouillage, d'encliquetage, et des poignées.

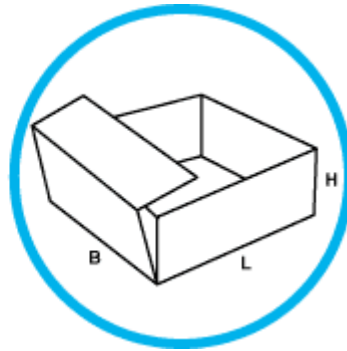
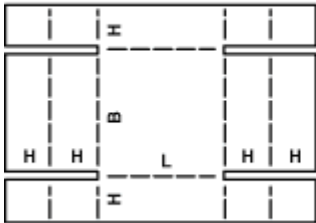
**Désignation : 0453**

Montage : A



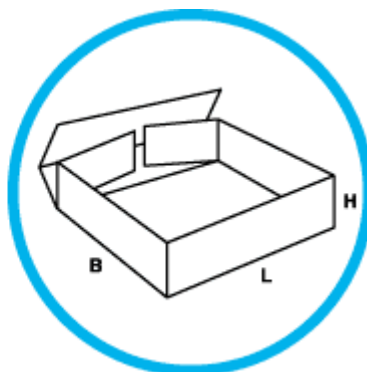
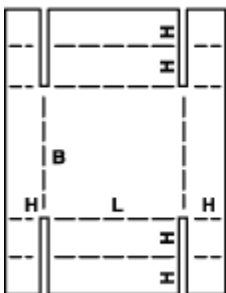
**Désignation : 0454**

Montage : M



**Désignation : 0455**

Montage : M



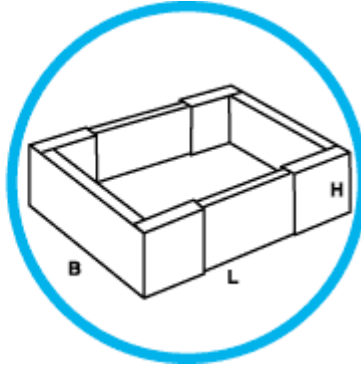
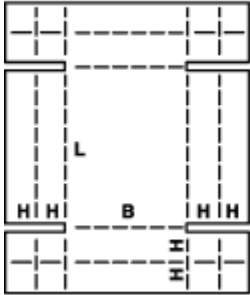


## Catégorie : 04

**Enveloppes et plateaux** en général constitués d'une seule pièce, montés sans agrafage ni bande gommée, et pouvant comporter des éléments de verrouillage, d'encliquetage, et des poignées.

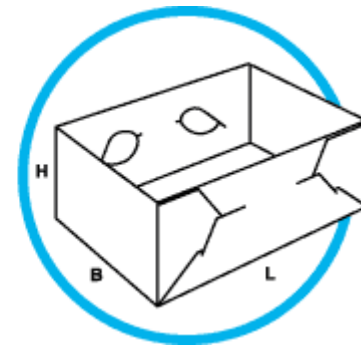
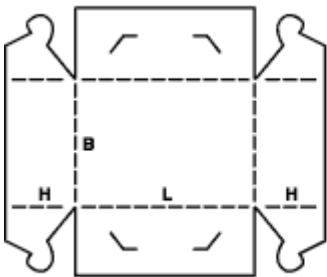
**Désignation : 0456**

Montage : M



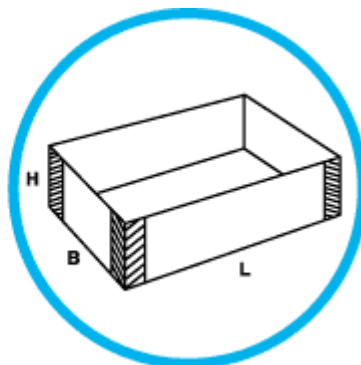
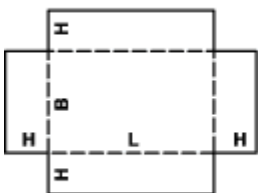
**Désignation : 0457**

Montage : M



**Désignation : 0458**

Montage : M

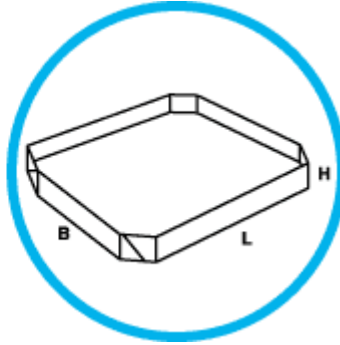
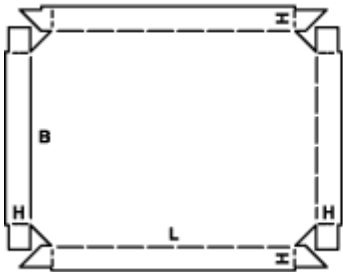


## Catégorie : 04

**Enveloppes et plateaux** en général constitués d'une seule pièce, montés sans agrafage ni bande gommée, et pouvant comporter des éléments de verrouillage, d'encliquetage, et des poignées.

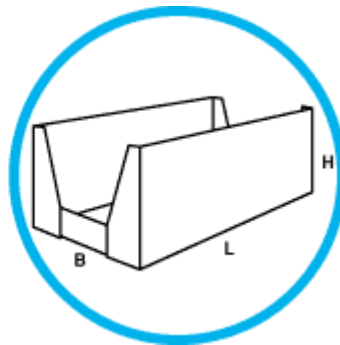
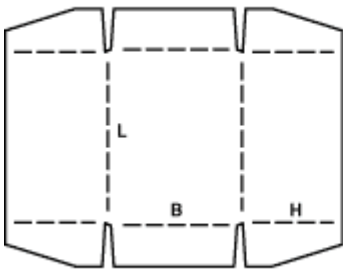
**Désignation : 0459**

Montage : A



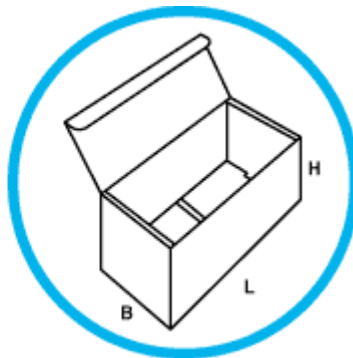
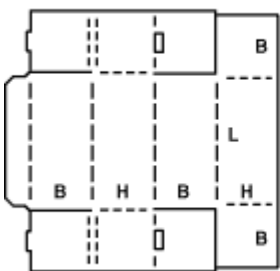
**Désignation : 0460**

Montage : A



**Désignation : 0470**

Montage : M

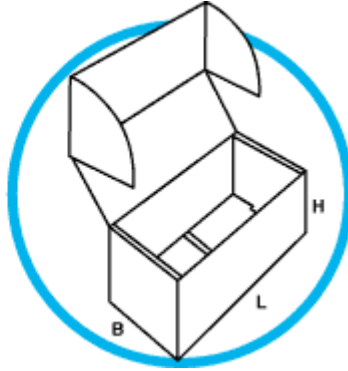
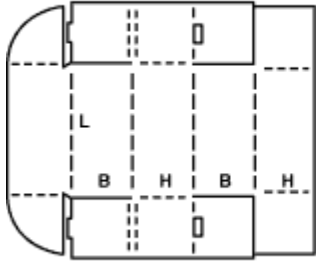


## Catégorie : 04

**Enveloppes et plateaux** en général constitués d'une seule pièce, montés sans agrafage ni bande gommée, et pouvant comporter des éléments de verrouillage, d'encliquetage, et des poignées.

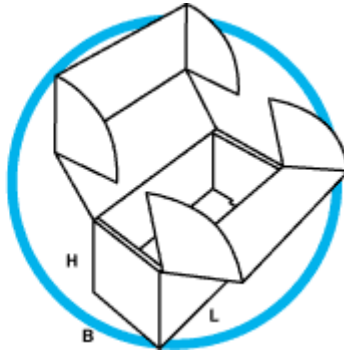
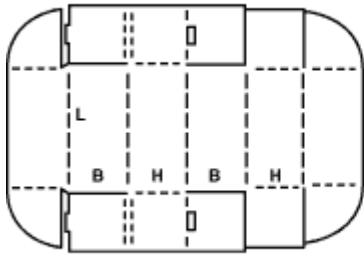
**Désignation : 0471**

Montage : M



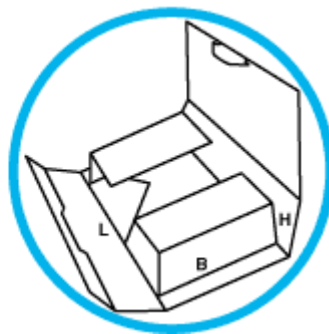
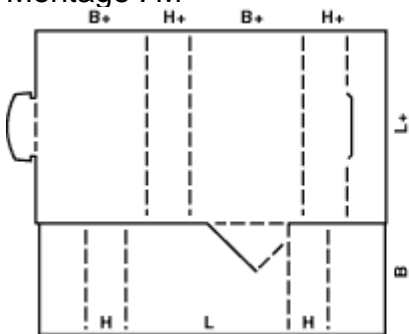
**Désignation : 0472**

Montage : M



**Désignation : 0473**

Montage : M

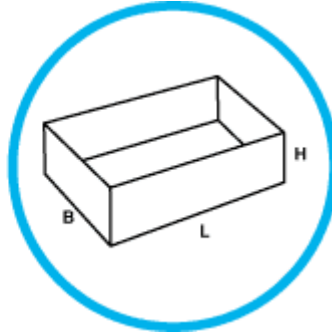
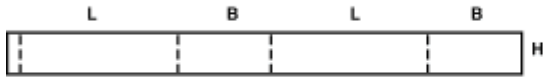


## Catégorie : 05

**Boîtes coulissantes** constituées par plusieurs man-chons coulissants rentrant en différentes directions les uns dans les autres. Ce groupe comprend aussi les manchons extérieurs pour d'autres caisses.

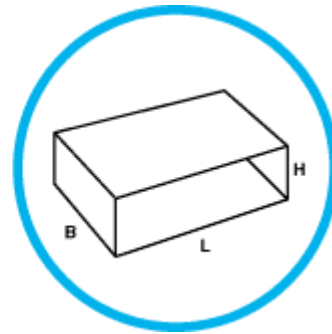
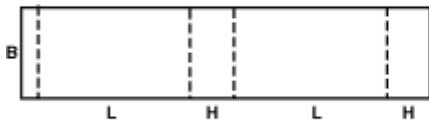
**Désignation : 0501**

Montage : M



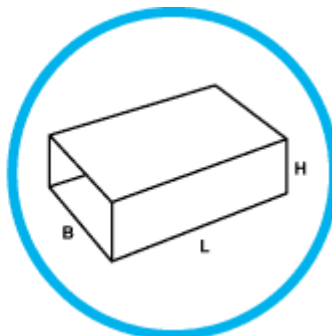
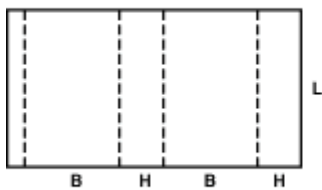
**Désignation : 0502**

Montage : M



**Désignation : 0503**

Montage : M

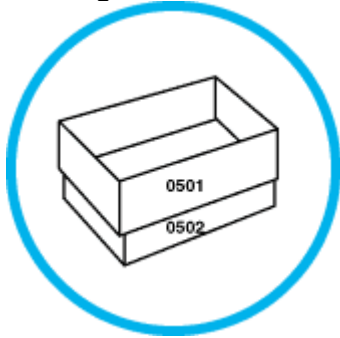


## Catégorie : 05

**Boîtes coulissantes** constituées par plusieurs man-chons coulissants rentrant en différentes directions les uns dans les autres. Ce groupe comprend aussi les manchons extérieurs pour d'autres caisses.

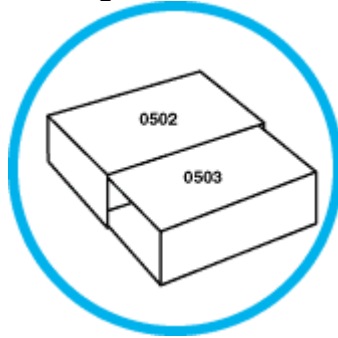
**Désignation : 0504**

Montage : M



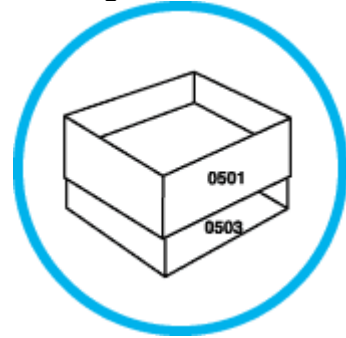
**Désignation : 0505**

Montage : M



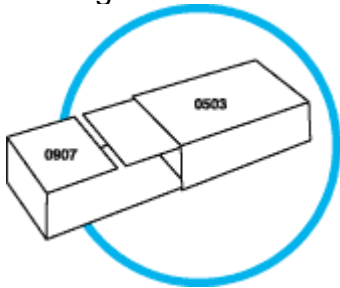
**Désignation : 0507**

Montage : M



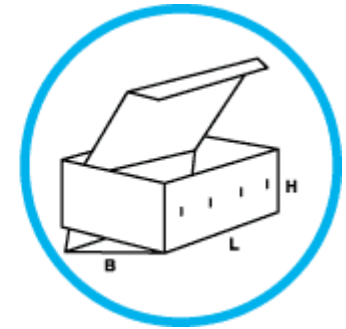
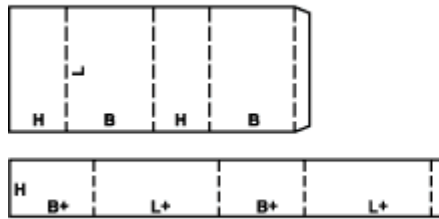
**Désignation : 0509**

Montage : M



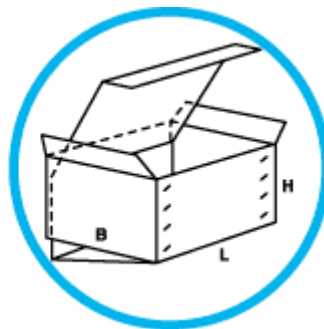
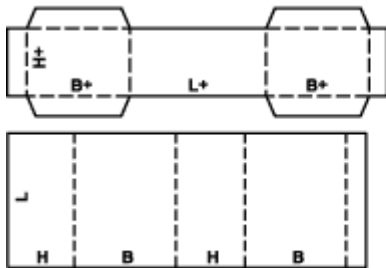
**Désignation : 0510**

Montage : M



**Désignation : 0511**

Montage : M

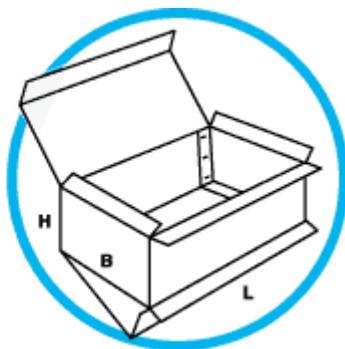
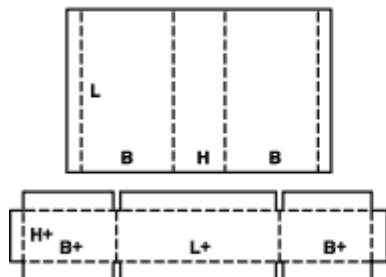


## Catégorie : 05

**Boîtes coulissantes** constituées par plusieurs man-chons coulissants rentrant en différentes directions les uns dans les autres. Ce groupe comprend aussi les manchons extérieurs pour d'autres caisses.

**Désignation : 0512**

Montage : M

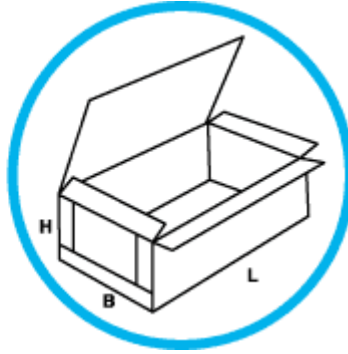
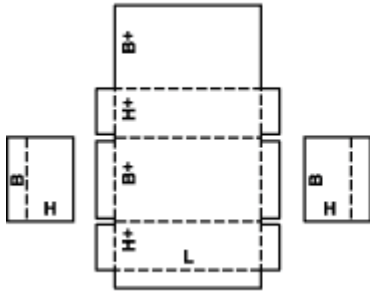


## Catégorie : 06

**Caisses rigides** constituées de plusieurs pièces nécessitant un assemblage avant emploi.

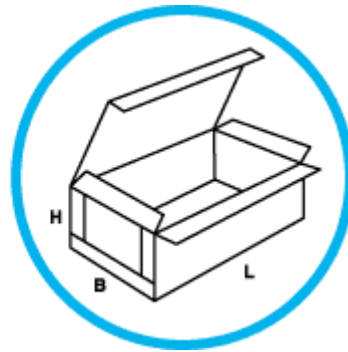
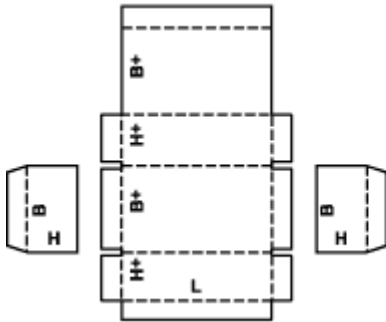
### Désignation : 0601

Montage : A



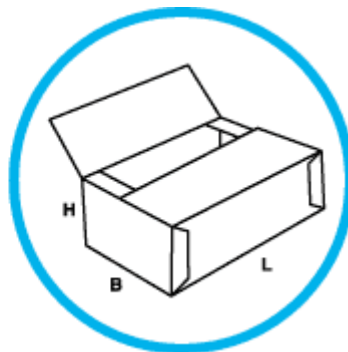
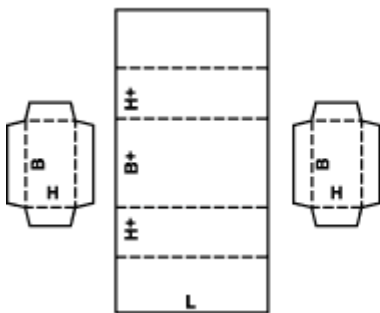
### Désignation : 0602

Montage : A



### Désignation : 0605

Montage : A

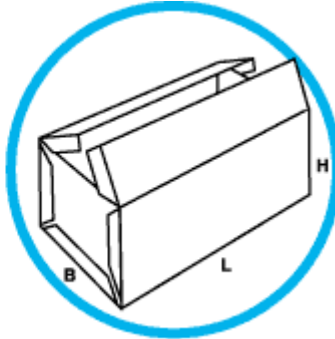
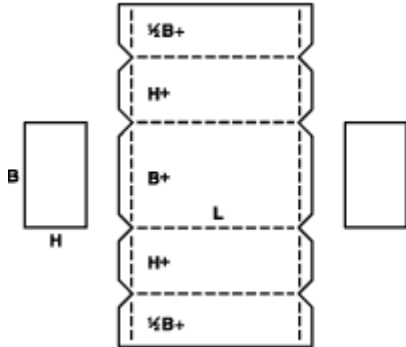


## Catégorie : 06

**Caisses rigides** constituées de plusieurs pièces nécessitant un assemblage avant emploi.

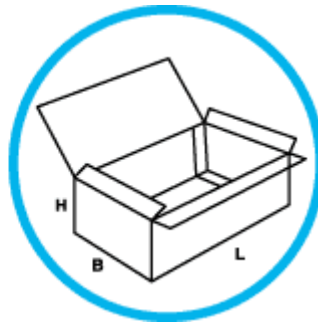
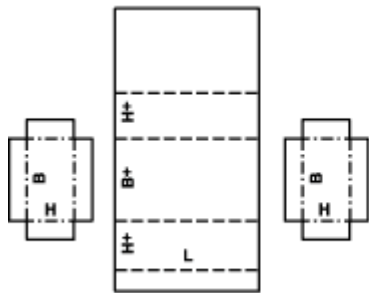
### Désignation : 0606

Montage : A



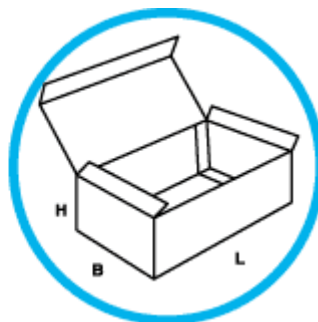
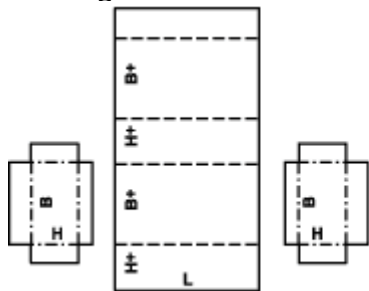
### Désignation : 0607

Montage : A



### Désignation : 0608

Montage : A



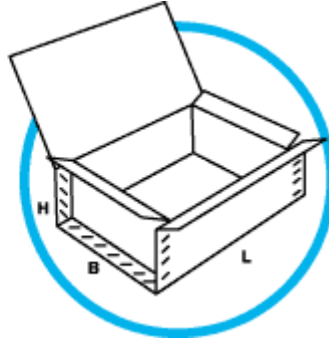
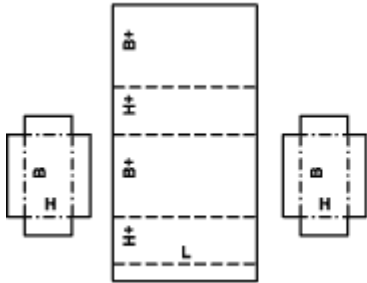


## Catégorie : 06

**Caisses rigides** constituées de plusieurs pièces nécessitant un assemblage avant emploi.

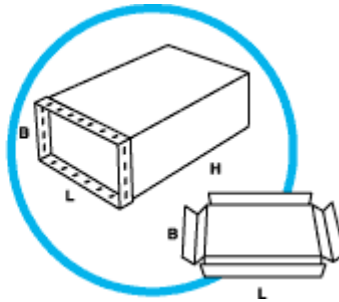
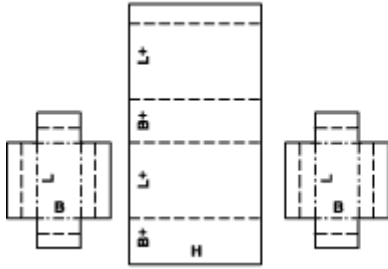
### Désignation : 0610

Montage : M/A



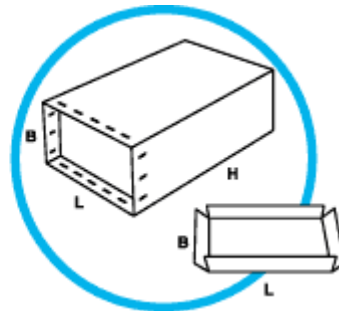
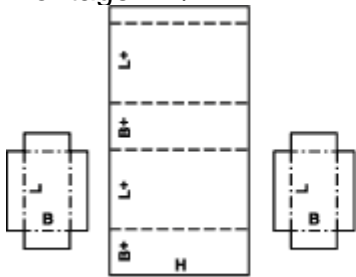
### Désignation : 0615

Montage : M/A



### Désignation : 0616

Montage : M/A

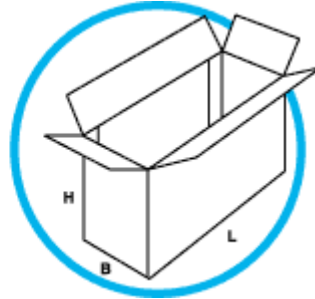
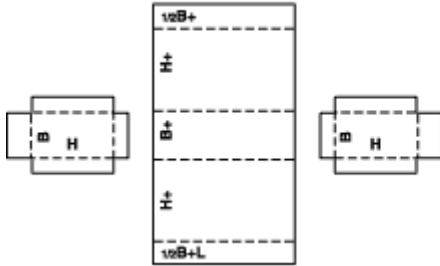


## Catégorie : 06

**Caisses rigides** constituées de plusieurs pièces nécessitant un assemblage avant emploi.

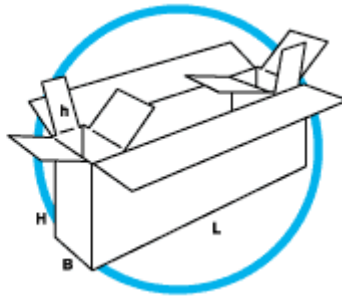
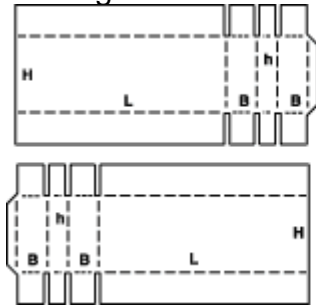
### Désignation : 0620

Montage : A



### Désignation : 0621

Montage : M

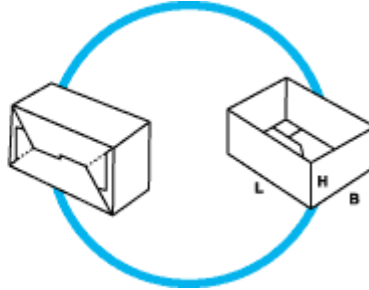
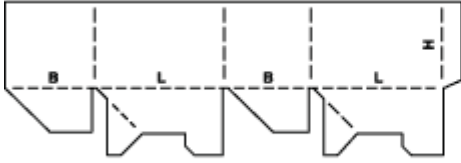


## Catégorie : 07

**Caisses collées** prêtes à l'emploi, constituées en principe par une seule pièce, livrées à plat et prêtes à l'emploi après un simple montage.

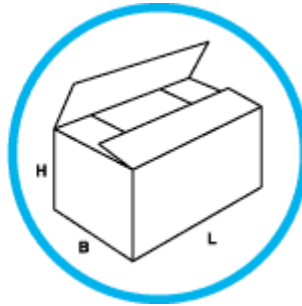
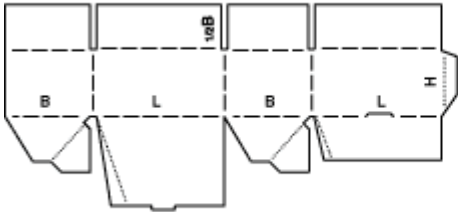
**Désignation : 0700**

Montage : M



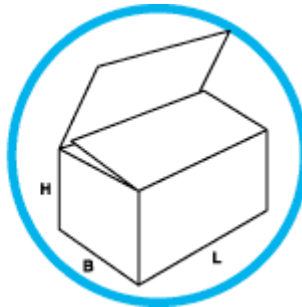
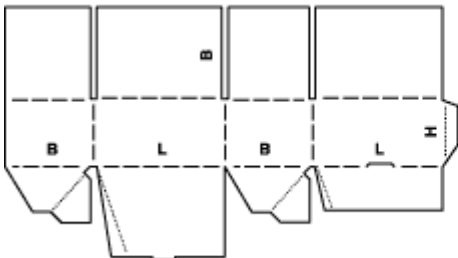
**Désignation : 0701**

Montage : M



**Désignation : 0703**

Montage : M

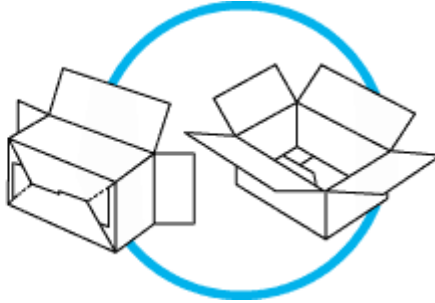
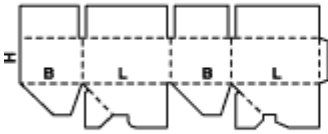


## Catégorie : 07

**Caisses collées** prêtes à l'emploi, constituées en principe par une seule pièce, livrées à plat et prêtes à l'emploi après un simple montage.

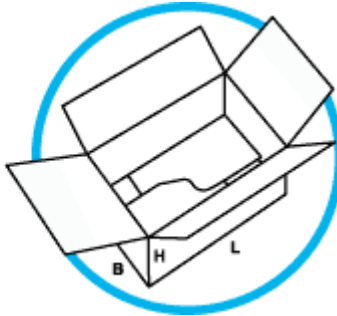
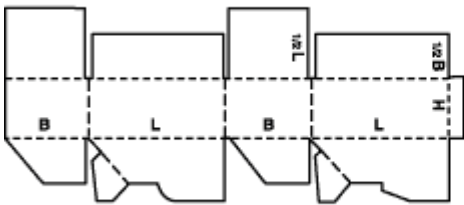
**Désignation : 0711**

Montage : M



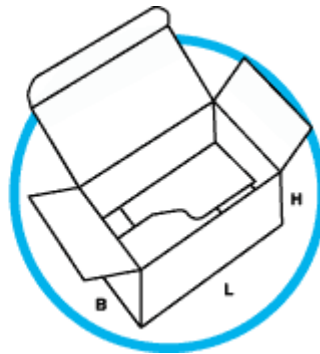
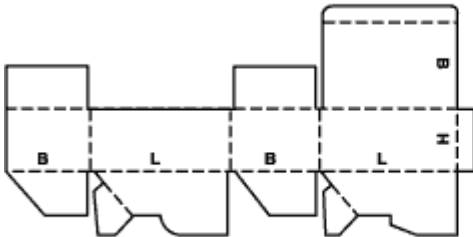
**Désignation : 0712**

Montage : M



**Désignation : 0713**

Montage : M

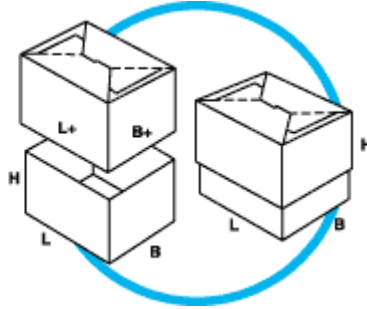
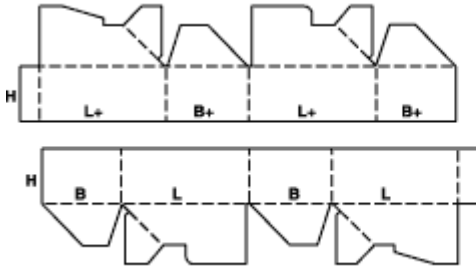


## Catégorie : 07

**Caisses collées** prêtes à l'emploi, constituées en principe par une seule pièce, livrées à plat et prêtes à l'emploi après un simple montage.

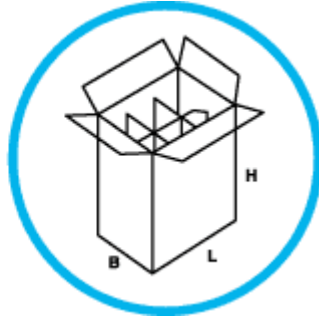
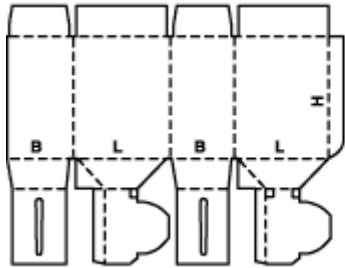
### Désignation : 0714

Montage : M



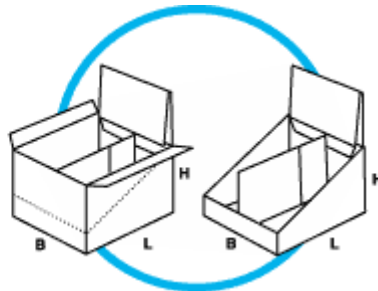
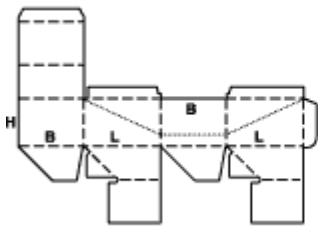
### Désignation : 0715

Montage : M



### Désignation : 0716

Montage : M

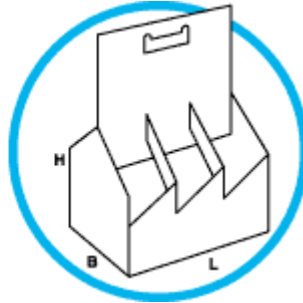
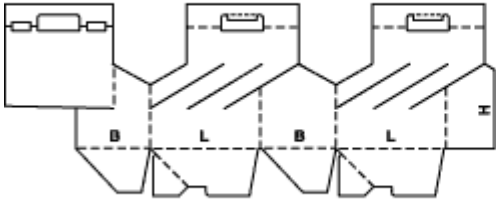


## Catégorie : 07

**Caisses collées** prêtes à l'emploi, constituées en principe par une seule pièce, livrées à plat et prêtes à l'emploi après un simple montage.

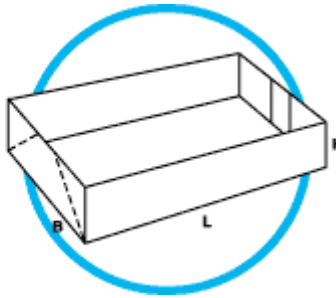
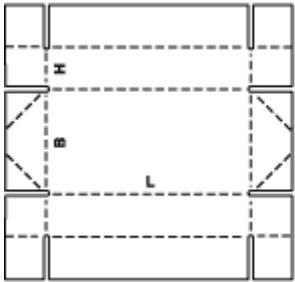
**Désignation : 0717**

Montage : M



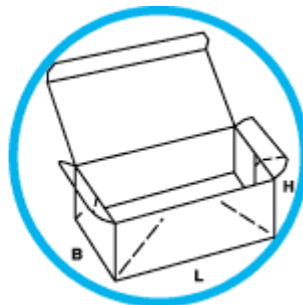
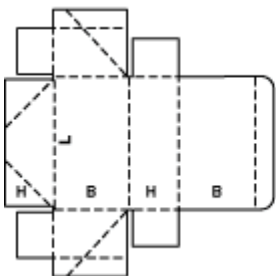
**Désignation : 0718**

Montage : M



**Désignation : 0747**

Montage : M

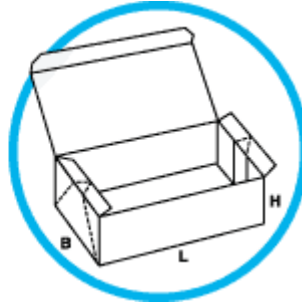
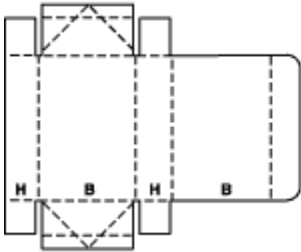


## Catégorie : 07

**Caisses collées** prêtes à l'emploi, constituées en principe par une seule pièce, livrées à plat et prêtes à l'emploi après un simple montage.

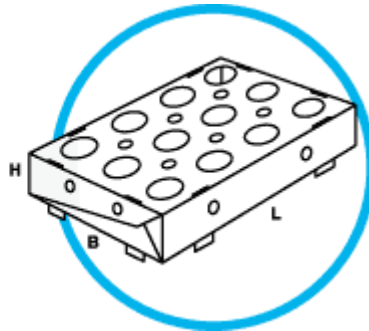
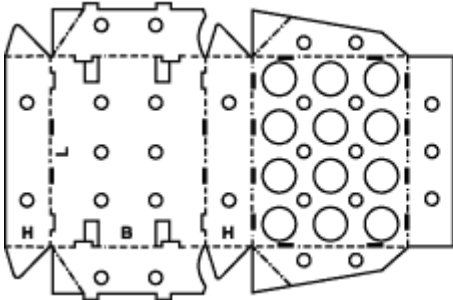
**Désignation : 0748**

Montage : M



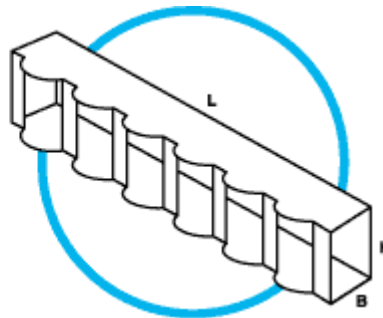
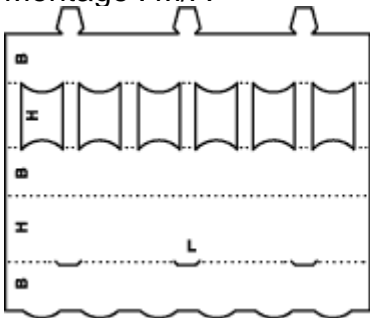
**Désignation : 0751**

Montage : M



**Désignation : 0752**

Montage : M/A

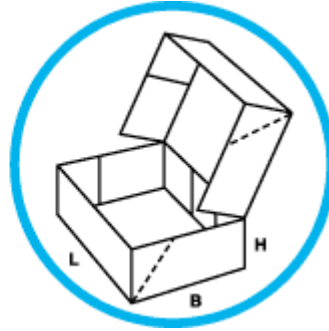
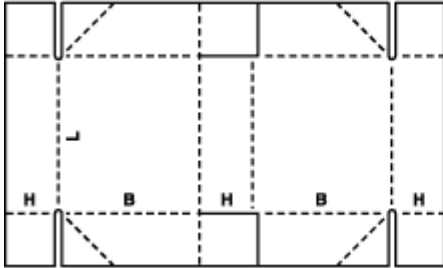


## Catégorie : 07

**Caisses collées** prêtes à l'emploi, constituées en principe par une seule pièce, livrées à plat et prêtes à l'emploi après un simple montage.

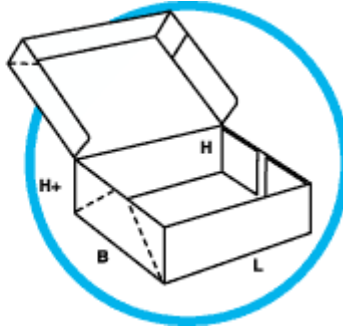
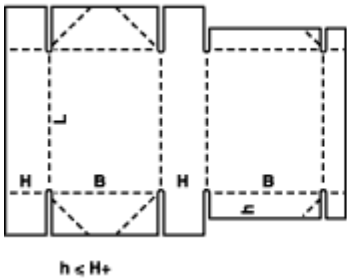
**Désignation : 0759**

Montage : M



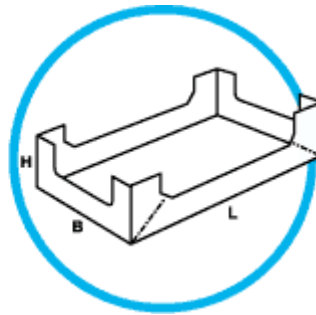
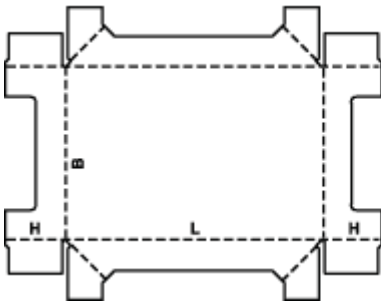
**Désignation : 0761**

Montage : M



**Désignation : 0770**

Montage : M



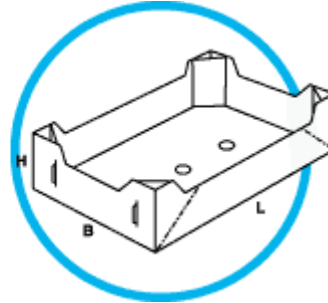
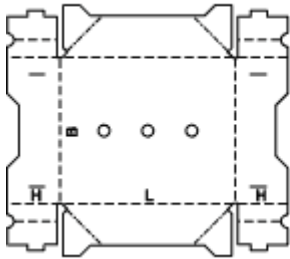


## Catégorie : 07

**Caisses collées** prêtes à l'emploi, constituées en principe par une seule pièce, livrées à plat et prêtes à l'emploi après un simple montage.

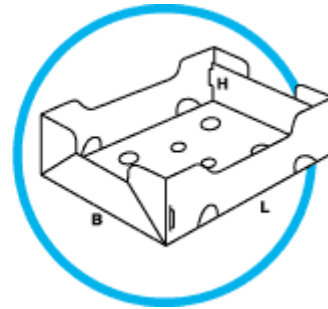
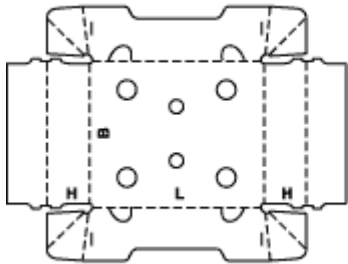
**Désignation : 0771**

Montage : M



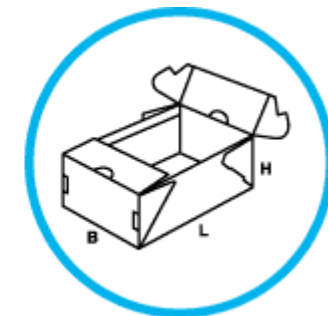
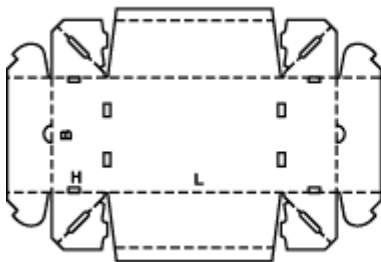
**Désignation : 0772**

Montage : M



**Désignation : 0773**

Montage : M

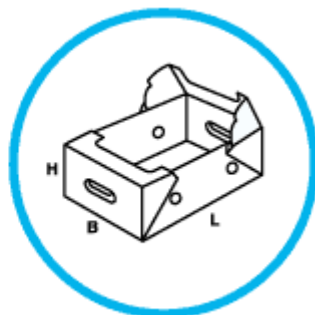
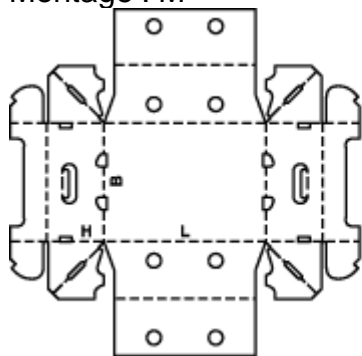


## Catégorie : 07

**Caisses collées** prêtes à l'emploi, constituées en principe par une seule pièce, livrées à plat et prêtes à l'emploi après un simple montage.

**Désignation : 0774**

Montage : M

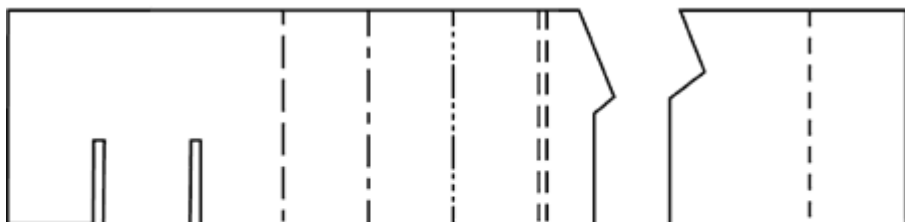


# Catégorie : 09

**Conditionnements intérieurs**, tel que doublures intérieures, rembourrages, casiers, cloisons, etc ... faisant partie du modèle de caisse ou utilisés comme éléments indépendants. Tout nombre de panneaux indiqué est arbitraire et pourra être augmenté ou diminué selon les besoins.

## Codification des conditionnements intérieurs

La gamme suivante de conditionnements intérieurs est codée selon le nombre de panneaux, pour toute combinaison de formes (pour systèmes informatisés).

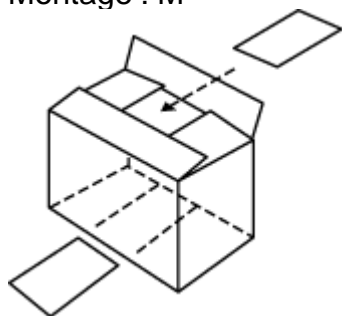


Nombre de panneaux	2	3	4	5	6	7	8	09	10
Code	0982	0983	0984	0985	0986	0987	0988	0989	0990
Nombre de panneaux	11	12	13	14	15	16	17	18	19
Code	0991	0992	0993	0994	0995	0996	0997	0998	0999

0982/0999  
M

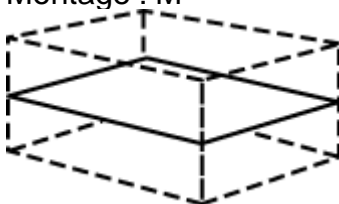
**Désignation : 0900**

Montage : M



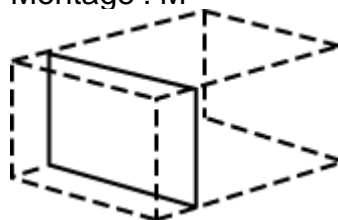
**Désignation : 0901**

Montage : M



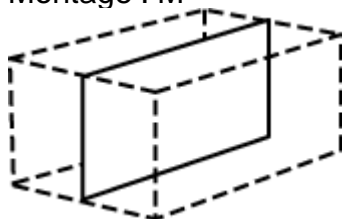
**Désignation : 0902**

Montage : M



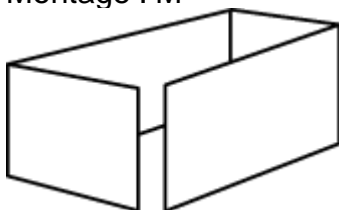
**Désignation : 0903**

Montage : M



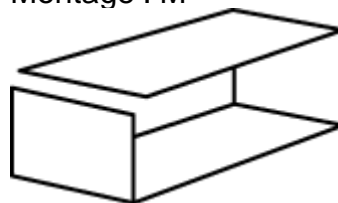
**Désignation : 0904**

Montage : M



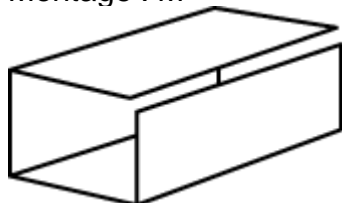
**Désignation : 0905**

Montage : M



**Désignation : 0906**

Montage : M

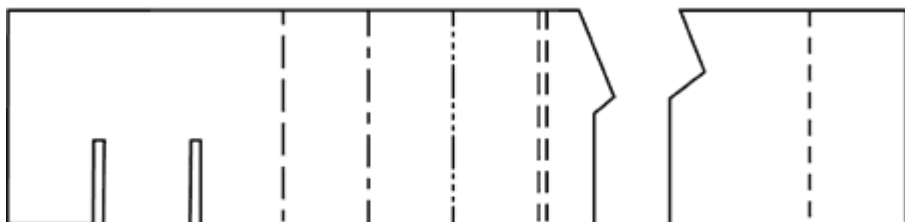


# Catégorie : 09

**Conditionnements intérieurs**, tel que doublures intérieures, rembourrages, casiers, cloisons, etc ... faisant partie du modèle de caisse ou utilisés comme éléments indépendants. Tout nombre de panneaux indiqué est arbitraire et pourra être augmenté ou diminué selon les besoins.

## Codification des conditionnements intérieurs

La gamme suivante de conditionnements intérieurs est codée selon le nombre de panneaux, pour toute combinaison de formes (pour systèmes informatisés).

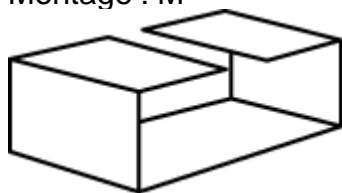


Nombre de panneaux	2	3	4	5	6	7	8	09	10
Code	0982	0983	0984	0985	0986	0987	0988	0989	0990
Nombre de panneaux	11	12	13	14	15	16	17	18	19
Code	0991	0992	0993	0994	0995	0996	0997	0998	0999

0982/0999  
M

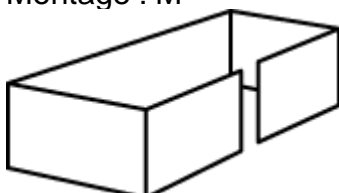
**Désignation : 0907**

Montage : M



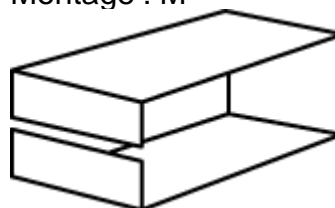
**Désignation : 0908**

Montage : M



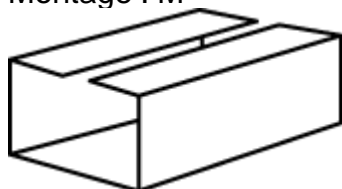
**Désignation : 0909**

Montage : M



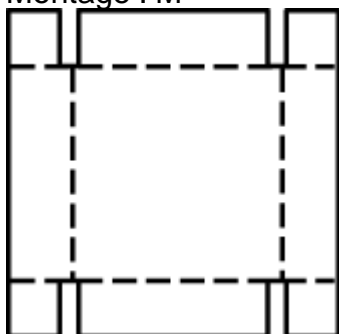
**Désignation : 0910**

Montage : M



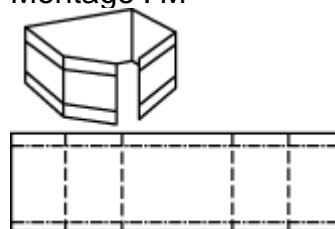
**Désignation : 0911**

Montage : M



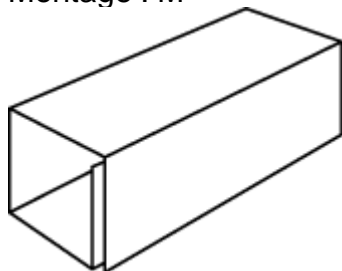
**Désignation : 0913**

Montage : M



**Désignation : 0914**

Montage : M

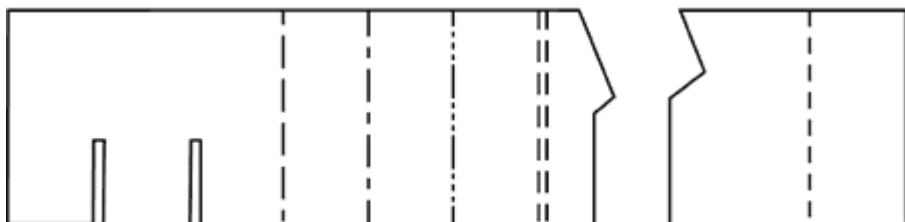


## Catégorie : 09

**Conditionnements intérieurs**, tel que doublures intérieures, rembourrages, casiers, cloisons, etc ... faisant partie du modèle de caisse ou utilisés comme éléments indépendants. Tout nombre de panneaux indiqué est arbitraire et pourra être augmenté ou diminué selon les besoins.

### Codification des conditionnements intérieurs

La gamme suivante de conditionnements intérieurs est codée selon le nombre de panneaux, pour toute combinaison de formes (pour systèmes informatisés).

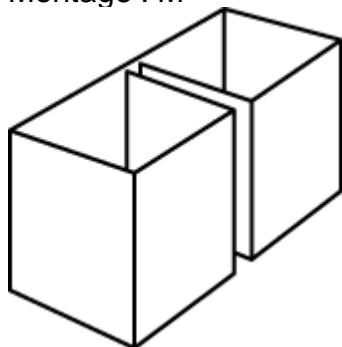


Nombre de panneaux	2	3	4	5	6	7	8	09	10
Code	0982	0983	0984	0985	0986	0987	0988	0989	0990
Nombre de panneaux	11	12	13	14	15	16	17	18	19
Code	0991	0992	0993	0994	0995	0996	0997	0998	0999

0982/0999  
M

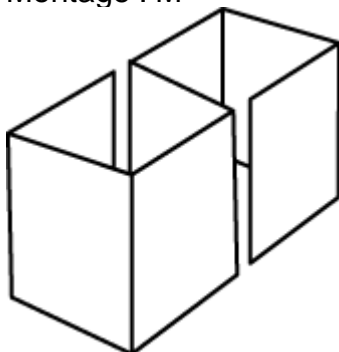
**Désignation : 0920**

Montage : M



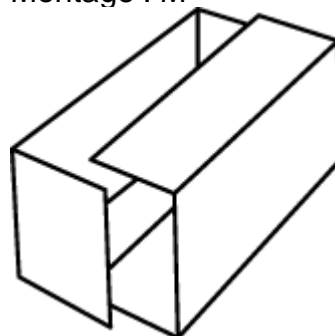
**Désignation : 0921**

Montage : M



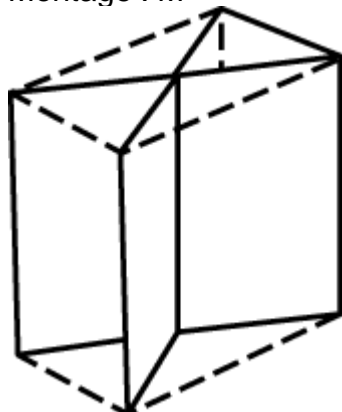
**Désignation : 0929**

Montage : M



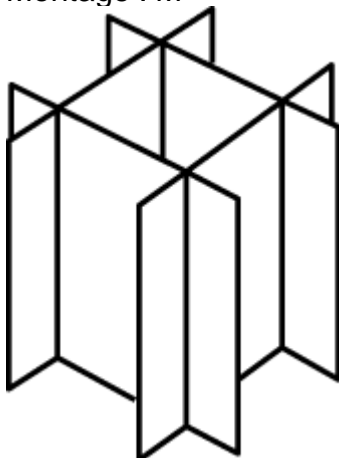
**Désignation : 0930**

Montage : M



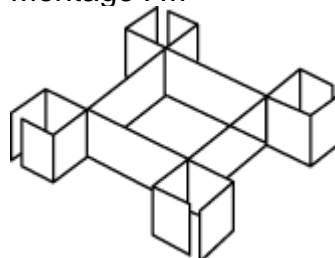
**Désignation : 0931**

Montage : M



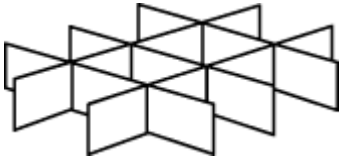
**Désignation : 0932**

Montage : M



**Désignation : 0933**

Montage : M

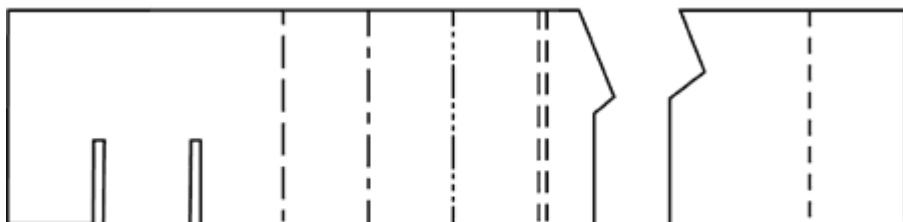


## Catégorie : 09

**Conditionnements intérieurs**, tel que doublures intérieures, rembourrages, casiers, cloisons, etc ... faisant partie du modèle de caisse ou utilisés comme éléments indépendants. Tout nombre de panneaux indiqué est arbitraire et pourra être augmenté ou diminué selon les besoins.

### Codification des conditionnements intérieurs

La gamme suivante de conditionnements intérieurs est codée selon le nombre de panneaux, pour toute combinaison de formes (pour systèmes informatisés).

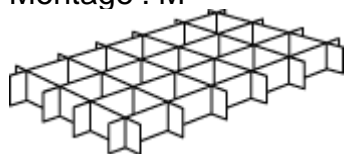


Nombre de panneaux	2	3	4	5	6	7	8	09	10
Code	0982	0983	0984	0985	0986	0987	0988	0989	0990
Nombre de panneaux	11	12	13	14	15	16	17	18	19
Code	0991	0992	0993	0994	0995	0996	0997	0998	0999

0982/0999  
M

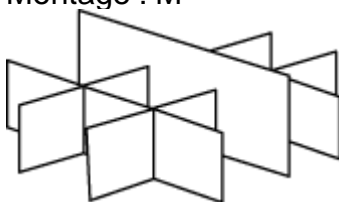
**Désignation : 0934**

Montage : M



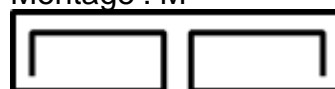
**Désignation : 0935**

Montage : M



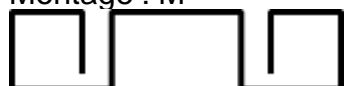
**Désignation : 0940**

Montage : M



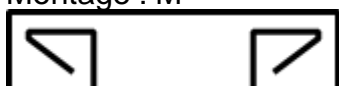
**Désignation : 0941**

Montage : M



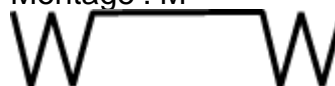
**Désignation : 0942**

Montage : M



**Désignation : 0943**

Montage : M



**Désignation : 0944**

Montage : M

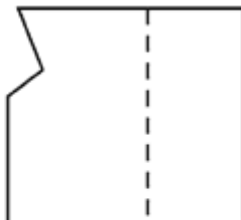


## Catégorie : 09

**Conditionnements intérieurs**, tel que doublures intérieures, rembourrages, casiers, cloisons, etc ... faisant partie du modèle de caisse ou utilisés comme éléments indépendants. Tout nombre de panneaux indiqué est arbitraire et pourra être augmenté ou diminué selon les besoins.

### Codification des conditionnements intérieurs

La gamme suivante de conditionnements intérieurs est codée selon le nombre de panneaux, pour toute combinaison de formes (pour systèmes informatisés).



Nombre de panneaux	2	3	4	5	6	7	8	09	10
Code	0982	0983	0984	0985	0986	0987	0988	0989	0990
Nombre de panneaux	11	12	13	14	15	16	17	18	19
Code	0991	0992	0993	0994	0995	0996	0997	0998	0999

0982/0999  
M

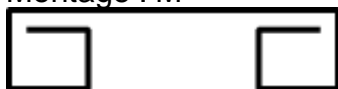
**Désignation : 0945**

Montage : M



**Désignation : 0946**

Montage : M



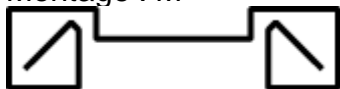
**Désignation : 0947**

Montage : M



**Désignation : 0948**

Montage : M



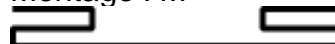
**Désignation : 0949**

Montage : M



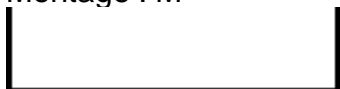
**Désignation : 0950**

Montage : M



**Désignation : 0951**

Montage : M



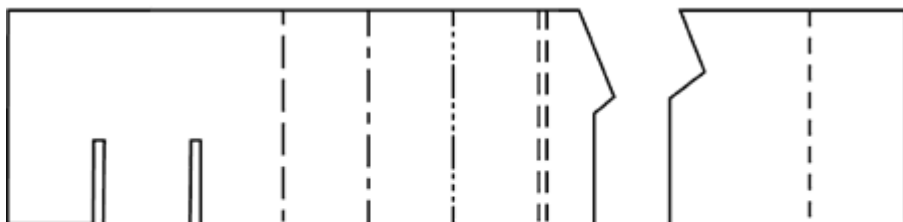


## Catégorie : 09

**Conditionnements intérieurs**, tel que doublures intérieures, rembourrages, casiers, cloisons, etc ... faisant partie du modèle de caisse ou utilisés comme éléments indépendants. Tout nombre de panneaux indiqué est arbitraire et pourra être augmenté ou diminué selon les besoins.

### Codification des conditionnements intérieurs

La gamme suivante de conditionnements intérieurs est codée selon le nombre de panneaux, pour toute combinaison de formes (pour systèmes informatisés).

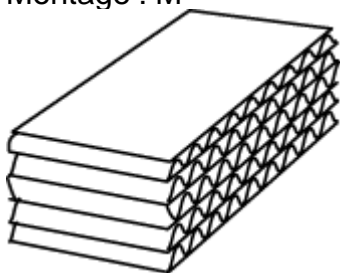


Nombre de panneaux	2	3	4	5	6	7	8	09	10
Code	0982	0983	0984	0985	0986	0987	0988	0989	0990
Nombre de panneaux	11	12	13	14	15	16	17	18	19
Code	0991	0992	0993	0994	0995	0996	0997	0998	0999

0982/0999  
M

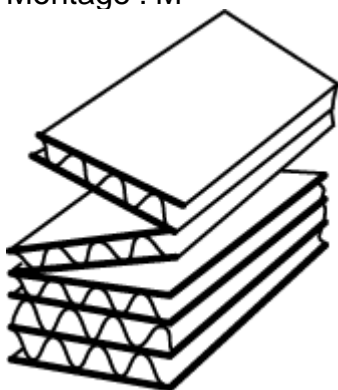
**Désignation : 0965**

Montage : M



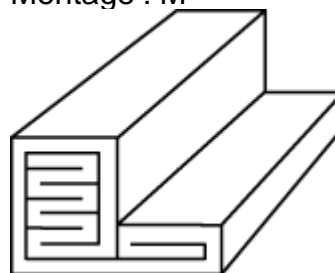
**Désignation : 0966**

Montage : M



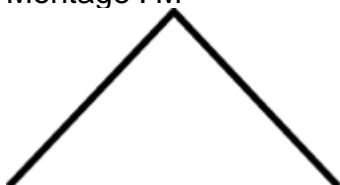
**Désignation : 0967**

Montage : M



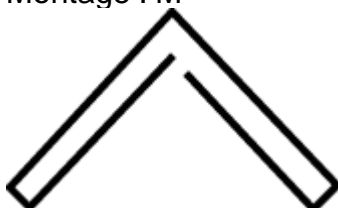
**Désignation : 0970**

Montage : M



**Désignation : 0971**

Montage : M



**Désignation : 0972**

Montage : M



**Désignation : 0973**

Montage : M

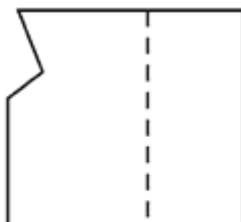
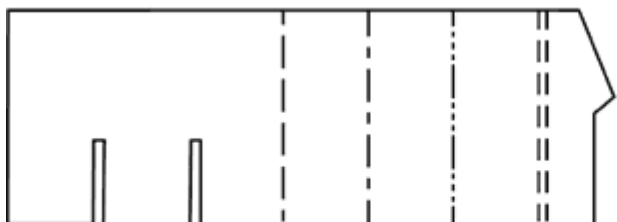


## Catégorie : 09

**Conditionnements intérieurs**, tel que doublures intérieures, rembourrages, casiers, cloisons, etc ... faisant partie du modèle de caisse ou utilisés comme éléments indépendants. Tout nombre de panneaux indiqué est arbitraire et pourra être augmenté ou diminué selon les besoins.

### Codification des conditionnements intérieurs

La gamme suivante de conditionnements intérieurs est codée selon le nombre de panneaux, pour toute combinaison de formes (pour systèmes informatisés).



Nombre de panneaux	2	3	4	5	6	7	8	09	10
Code	0982	0983	0984	0985	0986	0987	0988	0989	0990
Nombre de panneaux	11	12	13	14	15	16	17	18	19
Code	0991	0992	0993	0994	0995	0996	0997	0998	0999

0982/0999  
M

**Désignation : 0974**

Montage : M



**Désignation : 0975**

Montage : M



**Désignation : 0976**

Montage : M



*Les termes de Boîte, Emballage et caisse sont interchangeables dans le contexte de ces descriptions*